



**MENTERI PEMUDA DAN OLAHRAGA
REPUBLIK INDONESIA**

SALINAN

PERATURAN MENTERI PEMUDA DAN OLAHRAGA

REPUBLIK INDONESIA

NOMOR 7 TAHUN 2021

TENTANG

STANDAR PRASARANA DAN SARANA STADION DAN LAPANGAN SEPAK BOLA

DENGAN RAHMAT TUHAN YANG MAHA ESA

MENTERI PEMUDA DAN OLAHRAGA REPUBLIK INDONESIA,

- Menimbang :
- a. bahwa untuk mendukung upaya percepatan pembangunan persepakbolaan nasional, pemerintah, pemerintah daerah, dan masyarakat bertanggungjawab atas ketersediaan prasarana dan sarana stadion dan lapangan sepak bola yang layak;
 - b. bahwa untuk menjamin kelayakan prasarana dan sarana olahraga sepak bola stadion dan lapangan sepak bola sebagaimana di maksud dalam huruf a, perlu ditetapkan standar prasarana dan sarana stadion dan lapangan sepak bola;
 - c. bahwa berdasarkan ketentuan Pasal 86 ayat (1) Peraturan Pemerintah Nomor 16 Tahun 2007 tentang Penyelenggaraan Keolahragaan, menteri yang menyelenggarakan urusan pemerintahan di bidang keolahragaan berwenang menetapkan standar nasional keolahragaan mencakup standar prasarana dan sarana stadion dan lapangan sepak bola;

- d. bahwa berdasarkan pertimbangan sebagaimana dimaksud dalam huruf a, huruf b, dan huruf c, perlu menetapkan Peraturan Menteri Pemuda dan Olahraga tentang Standar Prasarana dan Sarana Stadion dan Lapangan Sepak Bola;

- Mengingat :
1. Pasal 17 ayat (3) Undang-Undang Dasar Negara Republik Indonesia Tahun 1945;
 2. Undang-Undang Nomor 3 Tahun 2005 tentang Sistem Keolahragaan Nasional (Lembaran Negara Republik Indonesia Tahun 2005 Nomor 89, Tambahan Lembaran Negara Republik Indonesia Nomor 4535);
 3. Undang-Undang Nomor 39 Tahun 2008 tentang Kementerian Negara (Lembaran Negara Republik Indonesia Tahun 2009 Nomor 166, Tambahan Lembaran Negara Republik Indonesia Nomor 4916);
 4. Peraturan Pemerintah Nomor 16 Tahun 2007 tentang Penyelenggaraan Olahraga (Lembaran Negara Republik Indonesia Tahun 2007 Nomor 35, Tambahan Lembaran Negara Republik Indonesia Nomor 4702);
 5. Peraturan Presiden Nomor 106 Tahun 2020 tentang Kementerian Pemuda dan Olahraga (Lembaran Negara Republik Indonesia Tahun 2020 Nomor 253);
 6. Peraturan Menteri Pemuda dan Olahraga Nomor 1516 Tahun 2015 tentang Organisasi dan Tata Kerja Kementerian Pemuda dan Olahraga (Berita Negara Republik Indonesia Tahun 2015 Nomor 1925);

MEMUTUSKAN:

- Menetapkan : PERATURAN MENTERI PEMUDA DAN OLAHRAGA TENTANG STANDAR PRASARANA DAN SARANA STADION DAN LAPANGAN SEPAK BOLA.

Pasal 1

Dalam Peraturan Menteri ini yang dimaksud dengan:

1. Standar adalah kriteria minimal tentang berbagai aspek yang berhubungan dengan prasarana dan sarana stadion sepak bola, lapangan latihan sepak bola, dan lapangan sepak bola desa.
2. Stadion Sepak Bola adalah bangunan untuk kegiatan olahraga sepak bola termasuk fasilitas untuk penonton baik pertandingan/perlombaan maupun untuk latihan.
3. Prasarana Olahraga adalah tempat atau ruang termasuk lingkungan yang digunakan untuk kegiatan olahraga dan/atau penyelenggaraan keolahragaan.
4. Sarana Olahraga adalah peralatan dan perlengkapan yang digunakan untuk kegiatan olahraga.
5. Lapangan Latihan Sepak Bola adalah lapangan untuk latihan sepak bola ditambah zona bebas dan area hijau
6. Lapangan Sepak Bola Desa adalah bagian dari arena yang merupakan area permainan untuk kegiatan olahraga sepak bola di desa dan desa adat atau yang disebut dengan nama lain.
7. Pemerintah Pusat yang selanjutnya disebut dengan Pemerintah adalah Presiden Republik Indonesia yang memegang kekuasaan pemerintahan negara Republik Indonesia yang dibantu oleh Wakil Presiden dan menteri sebagaimana dimaksud dalam Undang-Undang Dasar Negara Republik Indonesia Tahun 1945.
8. Pemerintah Daerah adalah kepala daerah sebagai unsur penyelenggara Pemerintahan Daerah yang memimpin pelaksanaan urusan pemerintahan yang menjadi kewenangan daerah otonom.
9. Pemerintah Desa adalah Kepala Desa atau yang disebut dengan nama lain dibantu perangkat Desa sebagai unsur penyelenggara Pemerintahan Desa.
10. Menteri adalah menteri yang menyelenggarakan urusan pemerintahan di bidang olahraga.

Pasal 2

- (1) Penyediaan dan pembangunan prasarana dan sarana stadion dan lapangan sepak bola harus sesuai dengan Standar yang ditetapkan dalam Peraturan Menteri ini.
- (2) Prasarana dan sarana stadion dan lapangan sepak bola sebagaimana dimaksud pada ayat (1) meliputi prasarana dan sarana untuk:
 - a. Stadion Sepak Bola;
 - b. Lapangan Latihan Sepak Bola; dan
 - c. Lapangan Sepak Bola Desa.
- (3) Pemenuhan kelayakan prasarana dan sarana stadion dan lapangan sepak bola sebagaimana dimaksud pada ayat (2) dilakukan melalui proses sertifikasi.
- (4) Sertifikasi sebagaimana dimaksud pada ayat (3) dilaksanakan oleh Pemerintah.

Pasal 3

Peraturan Menteri ini merupakan pedoman bagi Pemerintah, pemerintah daerah, dan masyarakat dalam menyediakan prasarana dan sarana stadion dan lapangan sepak bola.

Pasal 4

- (1) Standar prasarana dan sarana stadion lapangan sepak bola sebagaimana dimaksud dalam Pasal 2 ayat (1) terdiri atas:
 - a. Standar Prasarana dan Sarana Stadion Sepak Bola;
 - b. Standar Prasarana dan Sarana Lapangan Latihan Sepak Bola; dan
 - c. Standar Prasarana dan Sarana Lapangan Sepak Bola Desa.
- (2) Standar Prasarana dan Sarana Stadion dan Lapangan Sepak Bola sebagaimana dimaksud pada ayat (1) huruf a sampai dengan huruf c tercantum dalam Lampiran I, Lampiran II, dan Lampiran III yang merupakan bagian tidak terpisahkan dari Peraturan Menteri ini.

Pasal 5

- (1) Pemerintah, Pemerintah Daerah, Pemerintah Desa, dan masyarakat bertanggungjawab untuk memanfaatkan dan memelihara prasarana dan sarana Stadion Sepak Bola, Lapangan Latihan Sepak Bola, dan/atau Lapangan Sepak Bola Desa sesuai dengan kewenangannya dan berdasarkan ketentuan peraturan perundang-undangan.
- (2) Pemanfaatan dan pemeliharaan prasarana dan sarana Stadion Sepak Bola, Lapangan Latihan Sepak Bola, dan Lapangan Sepak Bola Desa sebagaimana dimaksud pada ayat (1) dapat dilakukan kerjasama melalui pihak ketiga dengan memperhatikan tujuan dan prinsip penyelenggaraan keolahragaan nasional.

Pasal 6

Menteri melakukan reviu terhadap Standar prasarana dan sarana stadion dan lapangan sepak bola secara berkala setiap 5 (lima) tahun dan/atau sewaktu-waktu jika diperlukan dengan memperhatikan ketentuan peraturan perundang-undangan dan ketentuan internasional.

Pasal 7

Pada saat Peraturan Menteri ini mulai berlaku, semua Stadion Sepak Bola, Lapangan Latihan Sepak Bola, dan Lapangan Sepak Bola Desa yang telah ada harus menyesuaikan dengan Standar prasarana dan sarana berdasarkan ketentuan dalam Peraturan Menteri ini paling lama 5 (lima) tahun sejak Peraturan Menteri ini diundangkan.

Pasal 8

Peraturan Menteri ini mulai berlaku pada tanggal diundangkan.

Agar setiap orang mengetahuinya, memerintahkan pengundangan Peraturan Menteri ini dengan penempatannya dalam Berita Negara Republik Indonesia.

Ditetapkan di Jakarta
pada tanggal 29 Desember 2021

MENTERI PEMUDA DAN OLAHRAGA
REPUBLIK INDONESIA,

ttd

ZAINUDIN AMALI

Diundangkan di Jakarta
pada tanggal 30 Desember 2021

DIREKTUR JENDERAL
PERATURAN PERUNDANG-UNDANGAN
KEMENTERIAN HUKUM DAN HAK ASASI MANUSIA
REPUBLIK INDONESIA,

ttd

BENNY RIYANTO

BERITA NEGARA REPUBLIK INDONESIA TAHUN 2021 NOMOR 1464

Salinan sesuai aslinya

Kepala Biro Humas dan Hukum



NIP. 196412011985031001

LAMPIRAN I
PERATURAN MENTERI PEMUDA DAN OLAHRAGA
REPUBLIK INDONESIA
NOMOR 7 TAHUN 2021
TENTANG
STANDAR PRASARANA DAN SARANA STADION DAN
LAPANGAN SEPAK BOLA

STANDAR PRASARANA DAN SARANA STADION SEPAK BOLA

BAB I
PENDAHULUAN

1.

1.1. Latar Belakang

Ketentuan Pasal 81 Ayat (1) Undang-undang Nomor 3 Tahun 2005 tentang Sistem Keolahragaan Nasional mengamanatkan adanya Standar Nasional Keolahragaan yang meliputi 6 (enam) Standar yaitu, (a) Standar kompetensi tenaga keolahragaan, (b) Standar isi program penataran/pelatihan tenaga keolahragaan, (c) Standar prasarana dan sarana olahraga, (d) Standar pengelolaan organisasi keolahragaan, (e) Standar penyelenggaraan keolahragaan, dan (f) Standar pelayanan minimal keolahragaan.

Standar Nasional Keolahragaan tersebut ditetapkan oleh Menteri Pemuda dan Olahraga Republik Indonesia sebagaimana diatur dalam Pasal 86 Ayat (1) Peraturan Pemerintah Nomor 16 Tahun 2007 tentang Penyelenggaraan Keolahragaan. Salah satu Standar keolahragaan yang perlu diwujudkan dalam rangka menjamin mutu penyelenggaraan sistem keolahragaan nasional adalah Standar prasarana dan sarana olahraga.

Ketentuan Pasal 89 ayat (2) Peraturan Pemerintah Nomor 16 Tahun 2007 tentang Penyelenggaraan Keolahragaan menegaskan bahwa Standar Prasarana Olahraga mencakup persyaratan (a) ruang dan tempat berolahraga yang sesuai persyaratan teknis cabang olahraga, (b) lingkungan yang terbebas dari polusi air, udara dan suara, (c) keselamatan yang sesuai dengan persyaratan keselamatan bangunan, (d) keamanan yang dinyatakan dengan terpenuhinya persyaratan sistem pengamanan, dan (e) kesehatan yang dinyatakan dengan tersedianya perlengkapan medik dan kebersihan.

Pasal 89 ayat (3) Peraturan Pemerintah Nomor 16 Tahun 2007 tentang Penyelenggaraan Keolahragaan menegaskan bahwa Standar Sarana Olahraga mencakup persyaratan (a) perlengkapan dan peralatan yang sesuai persyaratan teknis cabang olahraga; (b) keselamatan yang sesuai dengan persyaratan keselamatan perlengkapan dan peralatan; (c) kesehatan yang dinyatakan dengan dipenuhinya persyaratan kebersihan dan higienis; dan (d) pemenuhan syarat produk yang ramah lingkungan.

Dalam rangka peningkatan prestasi cabang olahraga sepak bola nasional, Presiden telah menetapkan Instruksi Presiden Nomor 3 Tahun 2019 tentang Percepatan Pembangunan Persepakbolaan Nasional yang pada pokoknya perlu mengambil langkah secara terkoordinasi dan terintegrasi sesuai tugas, fungsi, dan kewenangan masing-masing Kementerian/Lembaga untuk melakukan peningkatan prestasi olahraga sepak bola nasional dan internasional melalui penyediaan prasarana dan sarana Stadion Sepak Bola sesuai Standar internasional.

Sehubungan dengan hal itu, Kementerian Pemuda dan Olahraga bekerja sama dengan pemangku kepentingan di bidang keolahragaan untuk menyusun Standar Prasarana dan Sarana Stadion Sepak Bola.

1.2. Ruang Lingkup

1.2.1. Umum

Ketentuan umum dalam Standar prasarana dan sarana Stadion Sepak Bola meliputi:

- a. penanggung jawab perencanaan;
- b. teknis keolahragaan;
- c. peruntukan stadion; dan
- d. kegiatan serbaguna.

1.2.2. Teknis, meliputi:

Ketentuan teknis dalam Standar prasarana dan sarana Stadion Sepak Bola adalah sebagai berikut:

- a. lokasi;
- b. zonasi dan sirkulasi;
- c. arena;
- d. fasilitas pemain (olahragawan);
- e. fasilitas penonton;
- f. fasilitas media;
- g. fasilitas pengelola stadion;

- h. fasilitas pengelola pertandingan;
- i. keselamatan dan keamanan;
- j. utilitas; dan
- k. struktur dan bahan.

1.3. Pengertian

- 1.3.1. Perencanaan Teknis adalah suatu kegiatan yang dilakukan oleh perencana yang kompeten untuk menghasilkan rencana teknis, mencakup segi arsitektur, struktur, utilitas, dan prasarana lingkungan dari suatu bangunan gedung;
- 1.3.2. Arena adalah bagian dalam dari bangunan stadion yang berfungsi untuk berlangsungnya kegiatan olahraga sepak bola;
- 1.3.3. Lapangan sepak bola adalah bagian dari arena yang merupakan area permainan untuk kegiatan olahraga sepak bola. Dalam tata letak (*lay-out*) arena sebuah stadion;
- 1.3.4. Area permainan adalah bagian utama dari arena yang merupakan tempat berlangsungnya kegiatan olahraga; dengan ketentuan panjang, lebar, tinggi, dan kondisi serta persyaratan tertentu lainnya sesuai Standar dari cabang olahraganya;
- 1.3.5. Zona bebas (*free zone*) lapangan sepak bola adalah daerah bebas keliling lapangan sepak bola minimal 8,5 m (area rumput 5 m dan *auxiliary area*/area bantu 3,5 m) dan khusus untuk daerah di belakang gawang minimal 10 m (area rumput 5 m dan *auxiliary area*/area bantu 5 m); dan
- 1.3.6. Zona keamanan (*safety zone*) stadion adalah daerah aman yang terletak di bagian luar bangunan stadion, berfungsi untuk sirkulasi dan menampung luapan penonton pada saat awal dan berakhirnya pertandingan maupun untuk evakuasi dalam keadaan darurat.

1.4. Acuan Normatif

Acuan normatif yang perlu dipergunakan dalam perencanaan Stadion Sepak Bola adalah Standar Nasional Indonesia (SNI) dan ketentuan lainnya yang terkait dengan pembangunan gedung stadion antara lain:

- a. SNI tentang Peraturan Umum Instalasi Listrik 2000.
- b. SNI tentang Peraturan Sistem Proteksi Petir pada Bangunan Gedung.
- c. SNI tentang Peraturan Sistem Plumbing 2000.

- d. SNI tentang Peraturan Tata Cara Perencanaan Sistem *Plumbing*.
- e. SNI tentang Peraturan Tata Cara Perancangan Sistem Ventilasi dan Pengkondisian Udara pada Bangunan Gedung.
- f. SNI tentang Peraturan Tata Cara Perancangan Sistem Pencahayaan Buatan.
- g. SNI tentang Peraturan Tata Cara Perancangan Sistem Pencahayaan Alami.
- h. SNI tentang Peraturan Tata Cara Perencanaan Akses Bangunan dan Akses Lingkungan untuk Pencegahan Bahaya Kebakaran pada Bangunan Gedung.
- i. SNI tentang Peraturan Tata Cara Perencanaan dan Pemasangan Sarana Jalan Keluar untuk Penyelamatan terhadap Bahaya Kebakaran pada Bangunan Gedung.
- j. SNI tentang Peraturan Instalasi Pompa yang dipasang tetap untuk Proteksi Kebakaran.
- k. SNI tentang Peraturan Tata Cara Perencanaan Proteksi Pasif untuk Pencegahan Bahaya Kebakaran pada Bangunan Rumah dan Gedung.
- l. SNI tentang Peraturan Tata Cara Perencanaan, Pemasangan dan Pengujian Sistem Deteksi dan Alarm Kebakaran untuk Pencegahan Bahaya Kebakaran pada Bangunan Gedung.
- m. SNI tentang Peraturan Standar Perencanaan Ketahanan Gempa untuk Struktur Bangunan Gedung.
- n. SNI tentang Peraturan Tata Cara Perhitungan Struktur Beton untuk Bangunan Gedung.
- o. SNI tentang Peraturan Tata Cara Perencanaan Struktur Baja untuk Bangunan Gedung.

BAB II KETENTUAN UMUM

2.1. Penanggung Jawab Perencanaan

Penanggung jawab perencana harus mempunyai kompetensi Ahli Perencanaan yang dibuktikan dengan sertifikat kompetensi sesuai ketentuan perundangan-undangan.

2.2. Teknis Keolahragaan

2.2.1. Perencanaan stadion harus dibuat sesuai dengan persyaratan teknis keolahragaan yang ditetapkan oleh FIFA (*Federation of International Football Associations*).

2.2.2. Sesuai dengan ketentuan FIFA Stadion Sepak Bola lapangan sepak bola dengan panjang 105 m (seratus lima meter) dan lebar 68 m (enam puluh delapan meter), pada posisi sumbu simetri yang sama.

2.2.3. Sesuai Peraturan Pemerintah Republik Indonesia Nomor 16 Tahun 2007 Tentang Penyelenggaraan Keolahragaan Pasal 89 ayat (2) maka Standar Prasarana Olahraga mencakup persyaratan-persyaratan sebagai berikut:

- a. ruang dan tempat berolahraga yang sesuai persyaratan teknis cabang olahraga;
- b. lingkungan yang terbebas dari polusi air, udara, dan suara;
- c. keselamatan yang sesuai dengan persyaratan keselamatan bangunan;
- d. keamanan yang dinyatakan dengan terpenuhinya persyaratan sistem pengamanan;
- e. kesehatan yang dinyatakan dengan tersedianya perlengkapan medik dan kebersihan.

2.3. Peruntukan Stadion

Stadion Sepak Bola merupakan bangunan Prasarana Olahraga yang harus difungsikan untuk kegiatan pertandingan olahraga sepak bola.

BAB III KETENTUAN TEKNIS

3.1. Lokasi

3.1.1. Tata Ruang dan Infrastruktur

Lokasi stadion olahraga harus memenuhi ketentuan tata ruang dan infrastruktur minimal sebagai berikut.

3.1.1.1. Sesuai Rencana Tata Ruang Wilayah Kabupaten/Kota;

3.1.1.2. Didukung infrastruktur kota yang memadai antara lain transportasi, listrik, air bersih, saluran drainase kota, dan telekomunikasi; dan

3.1.1.3. Didukung fasilitas akomodasi hotel dan rumah sakit.

3.1.2. Luas Lahan Tersedia

3.1.2.1. Untuk menghasilkan suatu perencanaan yang baik (*ideal*) sesuai dengan konsep *Green Building*, maka lahan yang disediakan mempunyai Koefisien Dasar Bangunan (KDB) maksimal 20% (dua puluh persen), sehingga masih tersedia lahan yang cukup memadai untuk arena kegiatan olahraga di ruang terbuka (*outdoor*), untuk taman dan penghijauan serta untuk jalur pedestrian, jalan dan parkir.

3.1.2.2. Apabila lahan sebagaimana dimaksud tidak tersedia maka disarankan agar lahan yang disediakan luasnya tidak kurang dari 3 (tiga) kali luas lantai dasar stadion karena selain dipakai untuk fasilitas parkir juga dibutuhkan sebagai ruang terbuka hijau dan ruang publik.

3.1.2.3. Dalam keadaan tertentu karena keterbatasan penyediaan lahan maka setelah melalui kajian khusus terhadap dampak lingkungan, masih dimungkinkan apabila lahan yang tersedia luasnya tidak kurang dari 2 (dua) kali luas lantai dasar bangunan stadion.

3.1.3. Topografi dan Kondisi Lahan

3.1.3.1. Lahan yang disediakan dan direncanakan untuk pembangunan stadion disyaratkan memiliki luas sesuai dengan kebutuhan, merupakan sebidang tanah yang rata atau memiliki kemiringan yang tidak ekstrem, *geomorphology* yang aman, daya dukung tanah yang baik, tidak labil, bukan rawa, dan tidak rawan longsor, dengan

maksud agar tidak terjadi pemborosan biaya untuk perbaikan tanah dan lingkungan yang dapat berakibat pada tingkat kesulitan dan risiko kegagalan dalam pembangunan.

3.1.3.2. Lahan yang berada pada jalur gempa harus sudah memperhitungkan kekuatan struktur bangunannya berdasarkan ketentuan tentang bangunan tahan gempa yang berlaku.

3.1.3.3. Khusus untuk lahan yang tidak sesuai dengan kondisi diatas harus disesuaikan dengan kompensasi ketersediaan teknologi dan biaya.

3.1.4. Klimatologi

Pemilihan lokasi untuk pembangunan Stadion disarankan menghindari lokasi yang mempunyai kondisi iklim yang ekstrem dan memiliki tingkat kerawanan yang tinggi, misalnya daerah dengan curah hujan yang tinggi, daerah yang berangin kencang, dan daerah yang memiliki frekuensi dan intensitas petir yang tinggi.

3.1.5. Kelestarian Lingkungan

Pembangunan Stadion tidak boleh berdampak terjadinya kerusakan atau penurunan kualitas lingkungan. Pembangunan stadion berikut lingkungannya harus dapat menjadi area penghijauan dan berfungsi sebagai paru-paru kota serta mampu memberikan kontribusi positif pada suatu kawasan atau kota.

3.2. Zonasi dan Sirkulasi

3.2.1. Akses Kedaruratan dan Pelayanan Khusus

3.2.1.1. Stadion harus memiliki akses kedaruratan dan pelayanan khusus untuk ambulans, petugas keamanan, pemadam kebakaran, kendaraan pemeliharaan, dan pengangkut barang khusus untuk kegiatan olahraga dan non olahraga yang dapat mencapai arena di dalam stadion.

3.2.1.2. Akses kendaraan layanan darurat medis atau huru hara harus memenuhi persyaratan Standar keselamatan yang menjadi prasyarat sertifikasi kelayakan baik nasional maupun internasional.

3.2.2. Sirkulasi Pengunjung

Sistem sirkulasi pengunjung stadion harus direncanakan dengan seksama dan memperhatikan ketentuan-ketentuan sebagai berikut.

- 3.2.2.1. Sistem sirkulasi yang direncanakan harus saling mendukung, mencakup hubungan antara sirkulasi di dalam bangunan dengan sirkulasi di luar bangunan, hubungan antara pengunjung dengan sarana transportasi, serta mudah dan jelas bagi publik maupun pribadi (privat).
- 3.2.2.2. Sistem sirkulasi yang direncanakan harus mengutamakan aksesibilitas pejalan kaki.
- 3.2.2.3. Sistem sirkulasi harus memperhatikan lebar dan tinggi ruangan agar dalam keadaan darurat mudah dicapai oleh kendaraan pemadam kebakaran dan kendaraan untuk evakuasi serta kendaraan pelayanan kedaruratan lainnya.
- 3.2.2.4. Sistem sirkulasi harus dilengkapi dengan sistem-tanda (*signage system*) seperti penunjuk jalan, rambu-rambu, papan-papan informasi, dan petunjuk kedaruratan (*fire/emergency escape*). Elemen pengarah sirkulasi juga dapat dibuat berupa elemen perkerasan maupun tanaman guna mendukung sistem sirkulasi yang efektif dan efisien, yang dipadu dengan unsur-unsur estetika dan ramah lingkungan.
- 3.2.2.5. Penataan jalan tidak dapat dipisahkan dari penataan jalur pedestrian, penghijauan, dan ruang terbuka untuk umum.
- 3.2.2.6. Perencanaan sistem sirkulasi pengunjung pada stadion harus memenuhi persyaratan sebagai berikut.

3.2.3. Sirkulasi Pemain (Olahragawan)

Akses pemain harus mempunyai jalur sirkulasi terpisah dari penonton dan harus dapat langsung menuju fasilitas untuk pemain (ruang ganti, loker, ruang briefing, ruang pemanasan) sebelum masuk ke arena.

3.2.4. Sirkulasi Pelatih, Wasit, dan Oficial

Akses pelatih, wasit dan ofisial (*official*) juga harus mempunyai jalur sirkulasi terpisah dari penonton dan harus dapat langsung menuju fasilitas yang disediakan (ruang pelatih, ruang wasit, ruang medis, ruang tes doping, dsb). Fasilitas tersebut terpisah

dengan fasilitas untuk pemain tetapi letaknya berdekatan atau berada pada zona yang sama dan berhubungan langsung dengan akses menuju arena.

3.2.5. Sirkulasi Pengelola Pertandingan

Akses pengelola pertandingan harus terpisah dengan akses penonton dan harus dapat langsung menuju fasilitas yang disediakan (ruang *manager*, ruang sekretariat, ruang pengawas pertandingan, ruang kerja, ruang serbaguna, gudang perlengkapan, dsb). Akses pengelola pertandingan mempunyai hubungan langsung maupun tidak langsung dengan fasilitas untuk pemain dan fasilitas untuk pelatih, wasit, dan ofisial, serta mempunyai kemudahan akses ke arena.

3.2.6. Sirkulasi Media Massa

Akses untuk media massa harus disediakan tersendiri sesuai kebutuhan, terpisah dari akses pemain, akses pelatih, wasit dan ofisial, maupun akses penonton. Akses tersebut dapat menuju fasilitas yang disediakan berupa ruangan maupun tempat yang sudah ditentukan di arena (belakang gawang atau tempat lain) dan di tribun yang disediakan khusus untuk media massa.

3.2.7. Sirkulasi Pengelola Stadion

Akses pengelola stadion harus memiliki fleksibilitas terhadap seluruh fasilitas yang ada pada stadion karena berkaitan erat dengan keberhasilan pengoperasian dan pengendalian seluruh fasilitas yang dimiliki stadion tersebut.

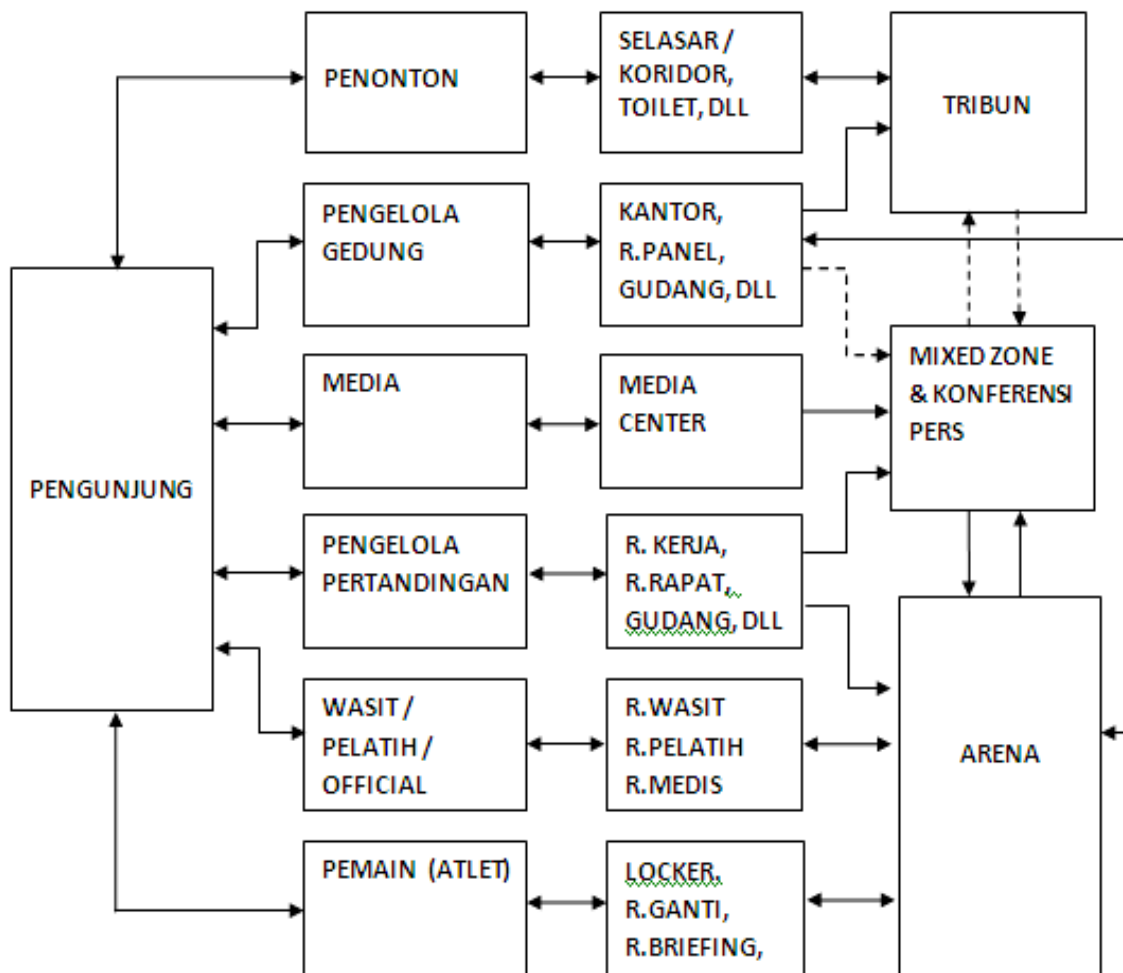
3.2.8. Sirkulasi Penonton

3.2.8.1. Pembangunan stadion harus memperhatikan akses penonton yang berjalan kaki dan yang menggunakan transportasi umum.

3.2.8.2. Perlu kejelasan arah menuju lokasi penjualan tiket (*ticket box*) berupa bangunan yang terpisah dengan bangunan stadion, pintu gerbang masuk halaman stadion, pintu-pintu gerbang masuk halaman keliling stadion (*stadium perimeter*), hingga letak pintu-pintu masuk ke dalam stadion sesuai dengan keterangan yang tercetak pada tiket (tanda masuk).

- 3.2.8.3. Penonton harus dapat masuk ke tribun penonton melalui pintu-pintu sektor, melalui selasar, atau koridor di dalam stadion.
- 3.2.8.4. Pada tiket (tanda masuk) harus tercetak dengan jelas nomor pintu masuk tribun, nomor sektor, dan nomor tempat duduk untuk masing-masing penonton (*individual seat*).
- 3.2.8.5. Tersedia akses untuk penonton penyandang disabilitas beserta fasilitas sanitasi.

Skema sirkulasi dalam stadion olahraga terdiri dari : (a) Olahragawan atau Pemain, (b) Pengelola Kegiatan, (c) Pengelola Stadion dan Sarana, dan (d) Penonton. (Lihat Gambar 3.1).



Gambar 3. 1 Diagram Sirkulasi Pengunjung

Keterangan:

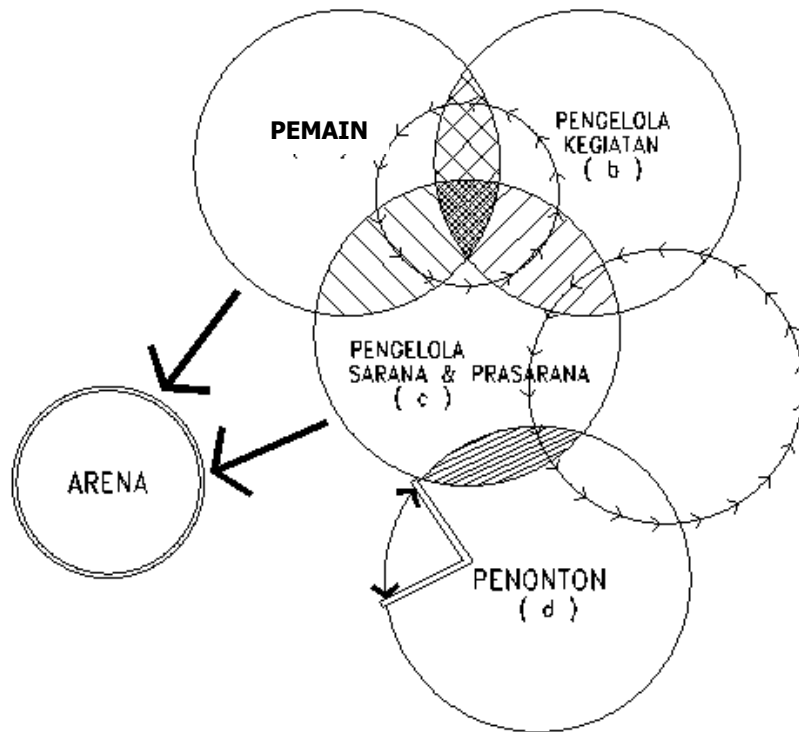
————▶ : hubungan langsung ▶ : hubungan tidak langsung

3.3. Arena

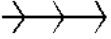
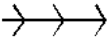


3.3.1. Persyaratan Umum

3.3.1.1. Orientasi Arena

Pembangunan stadion di wilayah khatulistiwa sebagaimana di Indonesia harus berorientasi pada poros utara-selatan. Tribun utama stadion diletakkan pada bagian barat yang membelakangi matahari terbenam mengingat pertandingan sepak bola umumnya dilakukan pada sore hari, (Lihat Gambar 3.2).



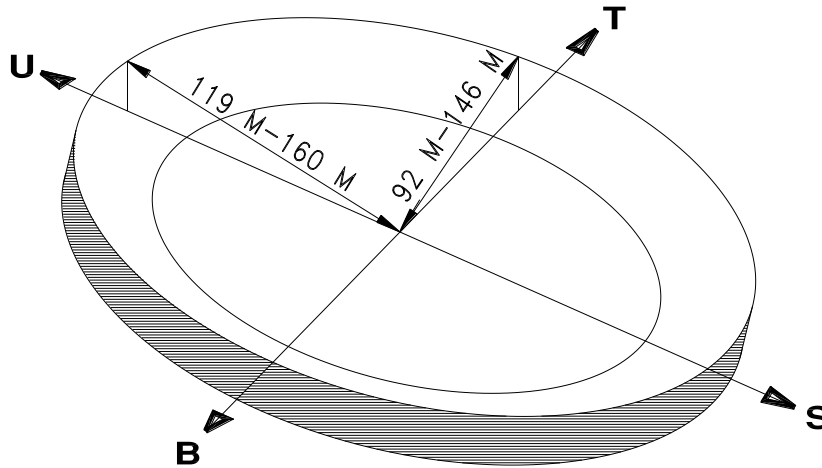
Keterangan :

-  Sirkulasi dalam ("inner circulation")
-  Sirkulasi luar ("outer circulation")
-  Akses langsung
-  Pandangan (view)

Gambar 3. 2 Skema sirkulasi

3.3.1.2. Geometri Arena

3.3.1.2.1. Arena di dalam stadion berbentuk lingkaran oval, berbentuk lapangan persegi panjang. (Lihat Gambar 3.3).



Gambar 3. 3 Orientasi arena dalam bangunan stadion

3.3.2. Lapangan Sepak Bola

3.3.2.1. Ukuran Lapangan Sepak Bola

3.3.2.1.1. Lapangan tengah dari arena stadion harus berupa sebuah lapangan rumput yang dipergunakan sebagai lapangan sepak bola.

3.3.2.1.2. Ukuran panjang dan lebar lapangan sepak bola pada sebuah stadion dengan ukuran 105 m (seratus lima meter) x 68 m (enam puluh delapan meter) yang selanjutnya disebut sebagai lapangan Standar FIFA. (Lihat Gambar 3.4).

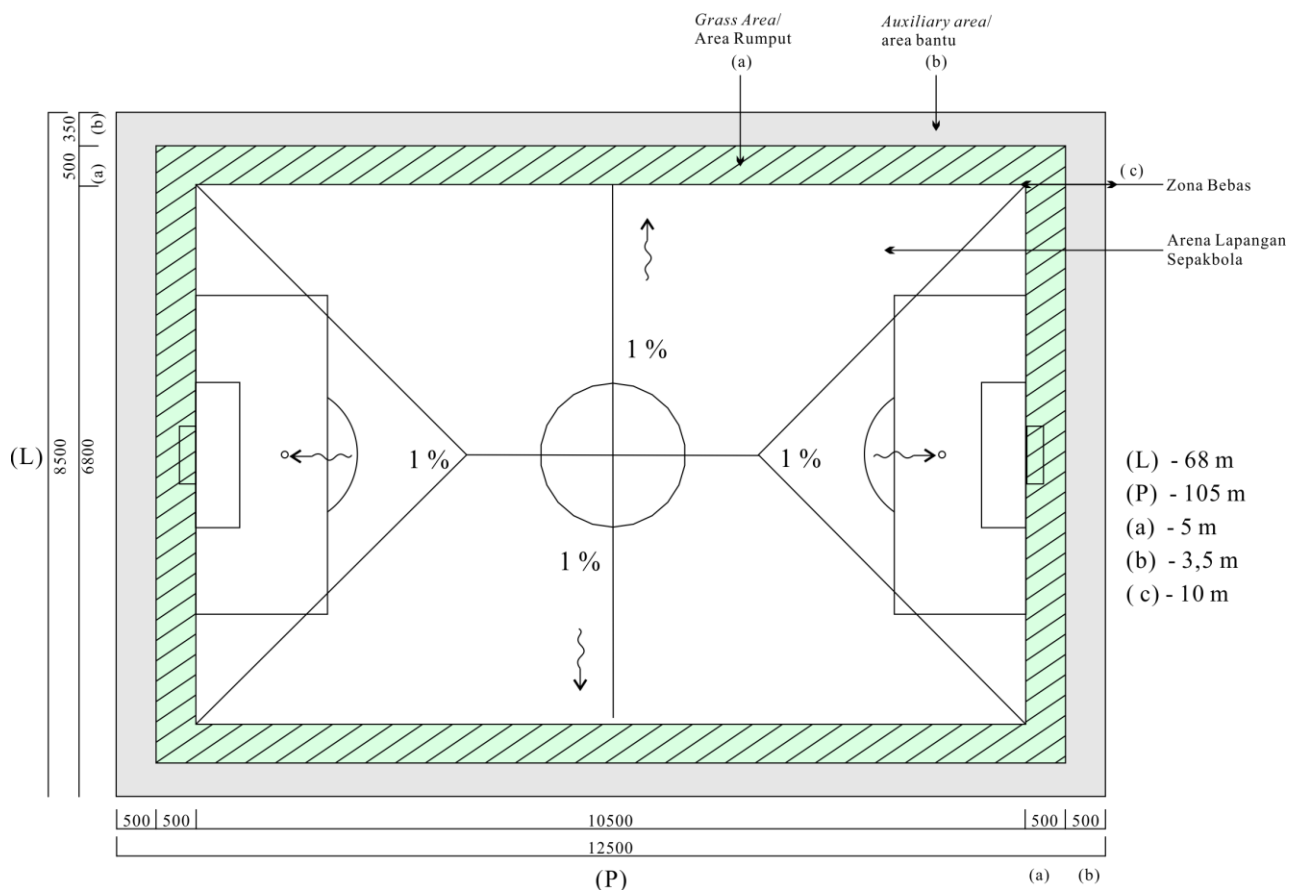
3.3.2.1.3. Lapangan untuk sepak bola harus memenuhi ketentuan dan persyaratan sebagai berikut.

3.3.2.1.4. Bentuk lapangan permainan harus persegi panjang dengan ukuran panjang 105 m (seratus lima meter), lebar 68 m (enam puluh delapan meter), sesuai dengan ukuran resmi Standar FIFA untuk pertandingan *World Cup*, *Confederation Cup*, dan pertandingan Internasional lainnya.

3.3.2.1.5. Zona Bebas dari garis lapangan ke dinding atau pagar/parit pembatas, masing-masing paling sedikit 8,5 m (delapan koma lima meter) (area rumput 5 m (lima meter) dan *auxiliary area*/area bantu 3,5 m (tiga koma lima meter)). Untuk ukuran dengan Standar lapangan 68 m

(enam puluh delapan meter) x 105 m (seratus lima meter), maka ukuran paling sedikit lapangan ditambah zona bebas menjadi 85 m (delapan puluh lima meter) X 125 m (seratus dua puluh lima meter). (Lihat Gambar 3.4).

- 3.3.2.1.6. Kemiringan permukaan lapangan paling banyak 1% (satu persen), berbentuk perisai keempat arah.
- 3.3.2.1.7. Mempunyai sistem drainase yang menjamin air hujan tidak tergenang;
- 3.3.2.1.8. Menggunakan rumput alami berwarna hijau yang halus dan lembut, atau menggunakan rumput sintetis yang direkomendasikan FIFA;
- 3.3.2.1.9. Mempunyai sistem penyiraman rumput sesuai dengan iklim dan kondisi lingkungan setempat;
- 3.3.2.1.10. Garis lapangan dengan cat yang berbasis air (*water base*), tidak merusak rumput, lurus, dan rata serta tidak mengganggu jalannya permainan.



Gambar 3. 4 Denah dan ukuran lapangan sepak bola.

3.3.2.2. Drainase Lapangan Sepak Bola

Sistem pembuangan air hujan dari lapangan tengah harus dirancang secara terintegrasi dengan saluran pembuangan dari lintasan olahragawan. Kemampuan peresapan air dipersyaratkan paling sedikit 0,75 mm (nol koma tujuh puluh lima milimeter) per menit. (Lihat Gambar 3.5, 3.6, dan 3.7)

3.3.2.3. Rumput Lapangan Sepak Bola

3.3.2.3.1. Sesuai Standar FIFA, rumput untuk sepak bola harus jenis rumput hijau yang lembut dan halus, yang dapat tumbuh sesuai iklim setempat.

3.3.2.3.2. Rumput yang digunakan harus jenis rumput yang mempunyai akar kuat, tahan terhadap *sliding* dan aus pada tempat-tempat tertentu seperti di dekat gawang. Agar rumput dapat tumbuh dengan baik maka harus digunakan media tanam yang cocok.

3.3.2.3.3. Rumput sintetis dan hybrid diperkenankan untuk rumput sintetis yang mendapatkan sertifikat FIFA.

3.3.2.3.4. Landasan untuk rumput sintetis dapat terdiri dari agregat atau landasan aspal *permeable* yang harus disiapkan sesuai spesifikasi teknis Standar dari pabrik rumput sintetis yang dipergunakan.

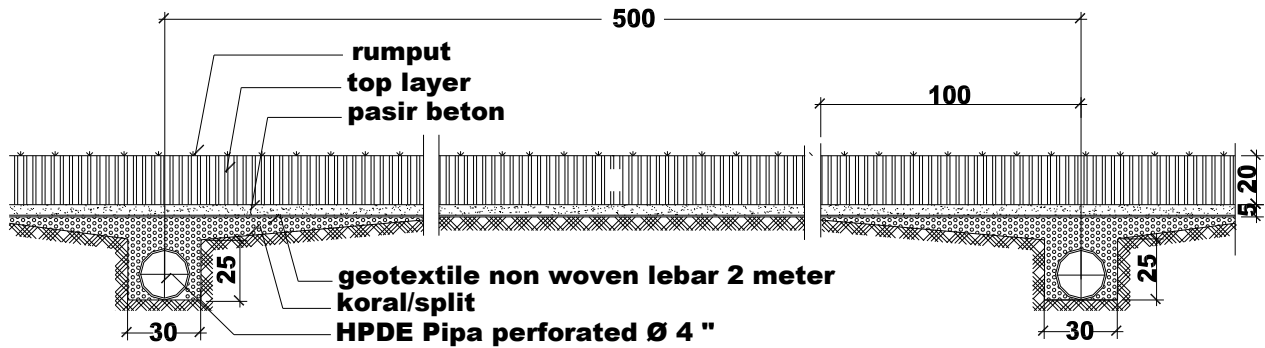
3.3.2.3.5. Tinggi rumput pada arena lapangan sepak bola berkisar antara 23 mm (dua puluh tiga milimeter) sampai dengan 28 mm (dua puluh delapan milimeter).

3.3.2.4. Penyiraman Lapangan dan Tangki Air

3.3.2.4.1. Untuk menjaga agar lapangan rumput alami selalu dalam kondisi baik harus dilakukan penyiraman dan pemeliharaan rumput secara teratur (rutin) dengan menggunakan air bersih yang memenuhi syarat dalam jumlah yang mencukupi.

- 3.3.2.4.2. Pada musim penghujan frekuensi penyiraman dapat dikurangi sesuai dengan kondisi cuaca setempat. Kebutuhan untuk penyiraman dan pemeliharaan lapangan rumput sintetis menyesuaikan dengan spesifikasi teknis yang telah ditentukan oleh masing-masing produsen.
- 3.3.2.4.3. Apabila ketersediaan air bersih kurang memadai maka harus tersedia tangki air (*ground reservoir*) untuk tempat penampungan sementara agar dapat memenuhi kebutuhan air untuk penyiraman lapangan 10 (sepuluh) liter/m²/hari.
- 3.3.2.4.4. Harus tersedia tangki dengan kapasitas paling sedikit 90 m³ (sembilan puluh meter kubik) yang dilengkapi dengan mesin pompa bertekanan (*pressure pump*) sesuai kebutuhan untuk alat penyiraman (*rain gun*) yang digunakan.
- 3.3.2.4.5. Harus tersedia air paling sedikit 80 m³ (delapan puluh meter kubik) untuk penyiraman satu lapangan rumput sepak bola pada waktu pagi hari dan sore hari.
- 3.3.2.4.6. Faktor lingkungan harus menjadi pertimbangan utama, terlebih lagi jika ketersediaan air bersih untuk kebutuhan hidup masyarakat setempat masih sangat terbatas atau bahkan tidak tersedia. Harus dilakukan upaya penampungan dan memanfaatkan kembali (daur ulang) air buangan dari cucuran atap dan lapangan untuk keperluan penyiraman tanaman bahkan untuk pembilasan toilet dan pembersihan. Penampungan dapat diupayakan dalam bentuk bak yang besar atau bendungan terbuka.

3.3.2.4.7. Sesuai ketentuan Komite Olimpiade Internasional/*International Olympic Committee* (IOC) sebagai induk organisasi olahraga dunia, semua stadion baru dipersyaratkan mempunyai perhatian pada lingkungan hidup dengan pendekatan *green building*, sistem daur ulang, hemat energi, dan pengurangan emisi. Untuk menjamin komitmen penuh *sport for sustainable development* dipatuhi maka unsur lingkungan harus menjadi bagian dari kriteria *international bidding*.



Gambar 3. 7 Denah potongan instalasi drainase lapangan rumput

3.3.3. Perlengkapan Pertandingan Sepak Bola

3.3.3.1. Gawang dan Jaring

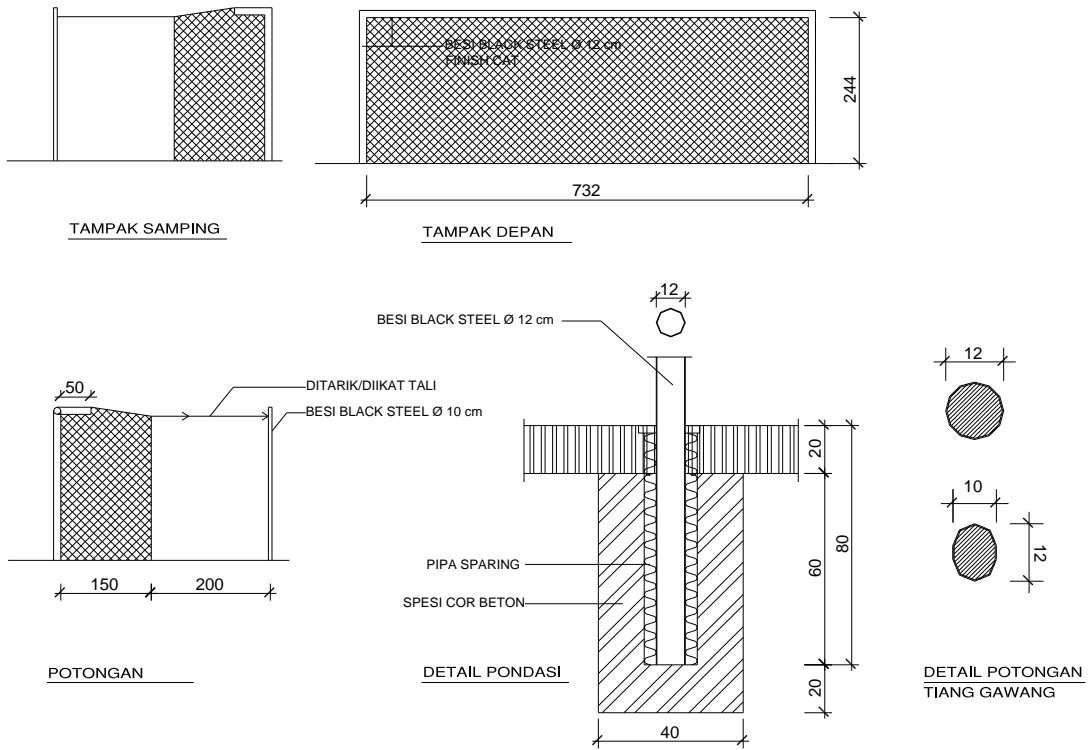
3.3.3.1.1. Sesuai dengan regulasi FIFA, gawang harus berbentuk persegi panjang dengan ukuran dalam tinggi 2,44 m (dua koma empat puluh empat meter) lebar 7,32 m (tujuh koma tiga puluh dua meter), berwarna putih.

3.3.3.1.2. Konstruksi gawang harus terbuat dari bahan yang kuat dan aman, ukuran diameter ~~max~~ paling banyak 12 cm (dua belas sentimeter) atau oval 10 cm (sepuluh sentimeter) X 12 cm. (dua belas sentimeter) (Lihat Gambar 3.8).

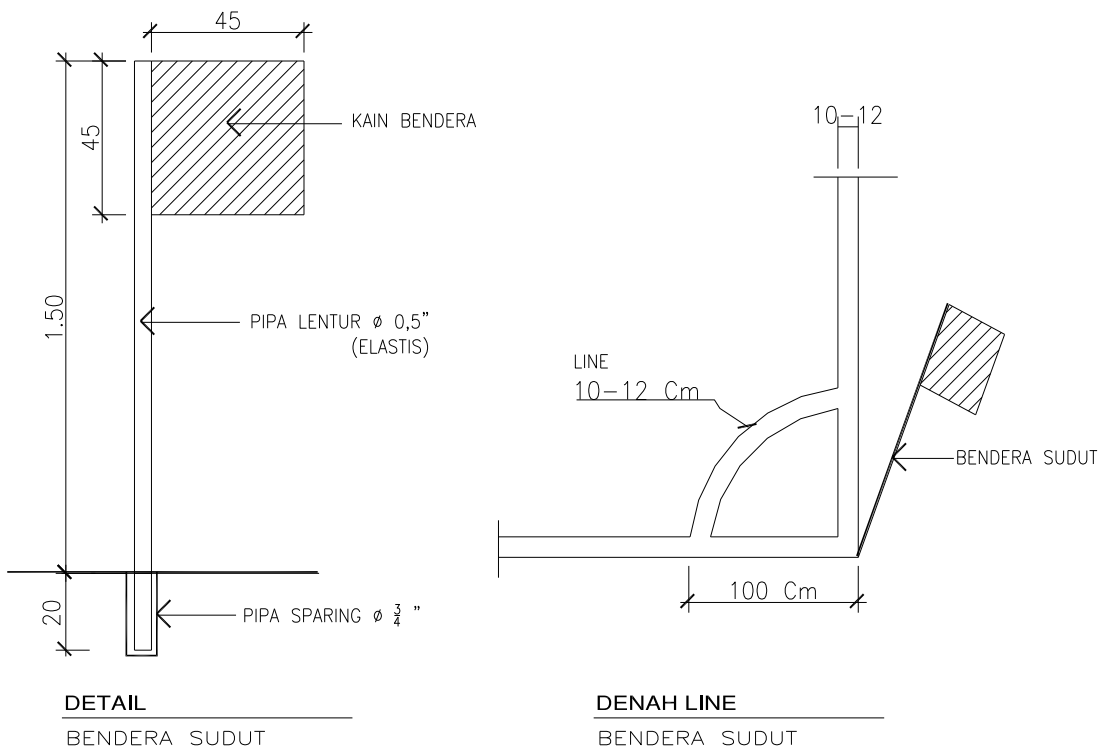
3.3.3.1.3. Jaring harus digantung dan tidak menggunakan penyangga dari bahan besi atau benda keras lainnya yang dapat membahayakan pemain.

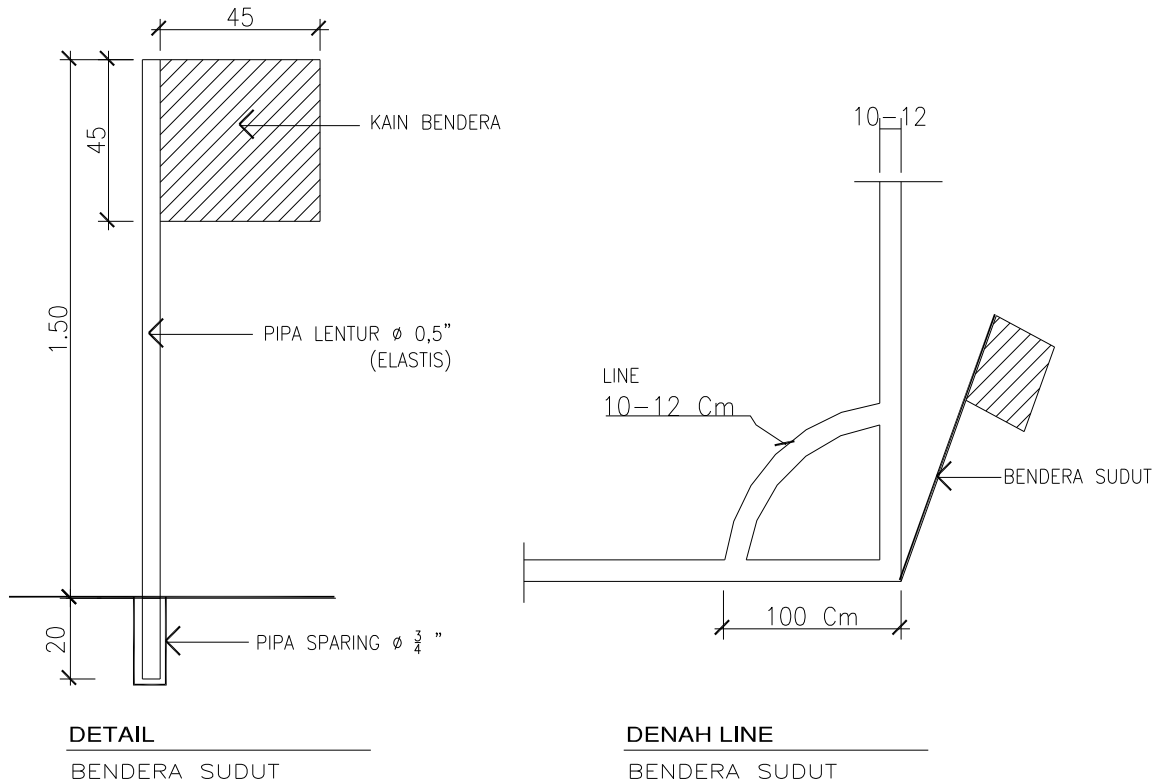
3.3.3.2. Bendera Sudut

Untuk fasilitas tendangan penjuru harus dipasang bendera sudut dengan tinggi tiang 150 cm (seratus lima puluh sentimeter) dan konstruksi yang terbuat dari bahan yang lentur atau elastis, tidak mudah patah dan tidak membahayakan pemain. (Lihat Gambar 3.9).



Gambar 3. 8 Denah bentuk dan ukuran tiang gawang sepak bola





Gambar 3. 9 Denah letak bendera sudut arena sepak bola

3.3.3.3. Bangku Pemain Cadangan Tim dan Wasit

Fasilitas untuk bangku pemain cadangan dan wasit sepak bola harus memenuhi spesifikasi minimal sebagai berikut.

3.3.3.3.1. Harus disediakan dua tempat (*shelter*) untuk bangku pemain cadangan, masing-masing berkapasitas 23 (dua puluh tiga) kursi individual (bukan bangku) untuk pemain cadangan dan ofisial.

3.3.3.3.2. Jarak bangku terdepan terhadap garis tepi permainan paling sedikit 5m (lima meter) dan masing-masing tempat tersebut berjarak paling sedikit 5m (lima meter) terhadap garis tengah lapangan.

3.3.3.3.3. Tempat untuk bangku pemain cadangan tidak boleh menghalangi pandangan penonton ke arah lapangan permainan, harus dibuat dari bahan tembus pandang (transparan) seperti *plexiglass* atau *acrylic*.

3.3.3.3.4. Untuk wasit keempat dan *general coordinator* terdapat paling sedikit 2 (dua) sampai dengan 4

(empat) kursi individual (non-bangku), dianjurkan dilengkapi dengan meja.

3.3.3.3.5. Terpasang meja/papan tulis di *bench* wasit cadangan.

3.3.3.4. Papan Iklan di Lapangan

3.3.3.4.1. Semua papan iklan dengan tinggi maksimal 1 meter apabila dipasang dikeliling lapangan sepak bola harus diletakkan paling sedikit berjarak 4m (empat meter) di luar garis tepi lapangan permainan dan 5m (lima meter) di belakang gawang.

3.3.3.4.2. Papan iklan tidak boleh mengganggu sudut pandang penonton, tidak boleh menimbulkan pantulan cahaya yang menyilaukan dan secara fisik tidak akan membahayakan pemain.

3.4. Fasilitas Pemain

3.4.1. Akses Pemain/Olahragawan dan Oficial

3.4.1.1. Untuk pemain dan *official* harus disediakan akses jalan masuk dan keluar yang dapat dicapai oleh kendaraan jenis bus sampai ke dalam stadion langsung menuju ruang atau zona privat yang aman dan terlindungi dari ancaman verbal atau fisik, kerumunan umum dan pers/media.

3.4.1.2. Tersedia fasilitas parkir setara 2 (dua) buah bus tim ditambah 10 (sepuluh) buah mobil yang terletak di dekat pintu masuk pemain menuju ruang ganti.

3.4.1.3. Harus terdapat akses untuk mobil ambulans, petugas keamanan, dan keselamatan, serta pemeliharaan.

3.4.2. Terowongan Teleskopis

3.4.2.1. Untuk menjamin keamanan pemain dan oficial dari gangguan penonton ketika menuju lapangan permainan, harus disediakan lorong bawah tanah atau terowongan teleskopis dengan tinggi 2,4m (dua koma empat meter) dan lebar 4m (empat meter) yang tahan api dari ruang tunggu pemain sampai tepi lapangan atau sampai jarak aman.

3.4.2.2. Terowongan teleskopis harus dapat segera dilipat agar tidak mengganggu permainan dan pandangan penonton.

Khusus untuk penggunaan sepak bola, dipersyaratkan letaknya di tengah dan di sebelah barat lapangan, disediakan pula ruang untuk persiapan upacara bendera FIFA sebelum keluar ke arena.

3.4.3. Fasilitas Penunjang Khusus (*Ancillary Rooms*)

3.4.3.1. Ruang kerja untuk ofisial, wasit, komisi pertandingan, panitia pelaksana, konperensi pers dapat dipakai secara bersama untuk kegiatan sepak bola.

3.4.3.2. Ruang ganti dan ruang tunggu pemain sepak bola harus dibuat terpisah paling sedikit untuk 2 (dua) tim.

3.4.3.3. Stadion harus dilengkapi dengan fasilitas penunjang khusus untuk panitia pertandingan, *ball boys*, dan gudang.

3.4.4. Ruang Ganti Pemain

3.4.4.1. Untuk kenyamanan pemain sepak bola, harus tersedia fasilitas ruang ganti paling sedikit 2 (dua) buah yang terpisah (untuk pemain tuan rumah dan tamu pertandingan sepak bola), khusus untuk pelaksanaan 2 (dua) pertandingan berurutan diperlukan 4 (empat) ruang ganti pemain yang berdekatan dengan tribun VIP, ruang konperensi pers dan ruang kerja panitia pelaksana.

3.4.4.2. Ruang ganti untuk pemain sepak bola harus ditempatkan di bawah tribun VIP Barat. Fasilitas di ruang ganti pemain minimal sebagai berikut:

- a. 1 (satu) meja dengan 5 (lima) bangku;
- b. lemari dengan gantungan pakaian paling sedikit untuk 25 (dua puluh lima) orang;
- c. *shower* mandi paling sedikit 11 (sebelas) buah (air panas dan dingin);
- d. 5 (lima) *wastafel* dilengkapi cermin;
- e. 3 (tiga) buah *closet* duduk dan 3 (tiga) buah *urinoir*;
- f. 1 (satu) buah kulkas;
- g. 3 (tiga) buah meja *massage*;
- h. 1 (satu) buah *whiteboard*;
- i. 2 (dua) sumber tenaga listrik (stop kontak daya); dan
- j. lampu penerangan yang cukup.

3.4.5. Ruang Ganti Wasit

3.4.5.1. Fasilitas ruang ganti wasit harus terpisah, namun dekat dengan ruang ganti pemain, dan harus terletak pada lantai yang sama berdekatan dengan tribun VIP.

3.4.5.2. Ruang ganti wasit untuk cabang sepak bola ditempatkan di bawah tribun VIP Barat. Perlengkapan ruang ganti wasit terdiri dari:

- a. 1 (satu) meja dengan 4 (empat) bangku individu;
- b. lemari (*locker*) untuk sepak bola paling sedikit 4 (empat) *locker*, sedangkan untuk 2 (dua) pertandingan yang berurutan disediakan paling sedikit 8 (delapan) *locker*;
- c. *shower* mandi paling sedikit 2 (dua) buah;
- d. closet duduk paling sedikit 1 (satu) buah;
- e. *urinoir* paling sedikit 1 (satu) buah;
- f. 1 (satu) buah meja *massage*;
- g. 1 (satu) buah kulkas; dan
- h. stop kontak daya listrik dan sambungan internet, serta lampu penerangan yang cukup.

3.4.6. Ruang Pengawas Pertandingan

3.4.6.1. Ruangan khusus pengawas pertandingan harus berdekatan dengan ruang ganti pemain, ruang wasit, tribun VIP.

3.4.6.2. Ukuran ruangan harus cukup untuk paling banyak 5 (lima) orang, minimal dilengkapi dengan:

- a. 1 (satu) meja dan 3 (tiga) kursi;
- b. Koneksi internet; dan
- c. toilet dan wastafel;

3.4.6.3. Ruang Pengawas Pertandingan harus dapat mengakses lapangan maupun keluar stadion secara langsung.

3.4.7. Ruang Medis

3.4.7.1. Ruang medis harus berdekatan dengan ruang ganti pemain dan wasit yang mempunyai akses ke lapangan permainan namun tertutup dari pandangan umum.

3.4.7.2. Ruang medis minimal cukup untuk 5 (lima) sampai dengan 8 (delapan) orang per-tugas, minimal dilengkapi dengan:

- a. 1 (satu) meja konsultasi;
- b. 3 (tiga) kursi;
- c. 1 (satu) meja pemeriksaan;
- d. 1 (satu) kabinet kaca untuk obat – obatan
- e. 1 (satu) kabinet biasa yang dapat dikunci
- f. 1 (satu) *shower*
- g. 1 (satu) toilet duduk
- h. 1 (satu) wastafel

3.4.7.3. Bila terdapat koridor, maka lebar koridor harus cukup aman dan leluasa untuk dilewati tandu atau kursi roda dan akses langsung ke Ambulans.

3.4.8. Ruang Tes Doping

3.4.8.1. Ruang tes doping untuk stadion tipe A dan B minimal dilengkapi dengan:

3.4.8.1.1. ruang tunggu; dan

- a. *bench* atau kursi ruang tunggu dengan kapasitas paling sedikit 8 (delapan) sampai dengan 10 (sepuluh) orang
- b. 1 (satu) kulkas
- c. 1 (satu) TV / Monitor

3.4.8.1.2. ruang pemeriksaan sampel serta ruang simpan (*Sampling Area*):

- a. 1 (satu) meja
- b. 4 (empat) kursi
- c. 1 (satu) kabinet biasa yang dapat dikunci
- d. 1 (satu) *shower*
- e. 1 (satu) toilet duduk
- f. 1 (satu) wastafel

3.4.9. Ruang Pemanasan/peregangan

3.4.9.1. Ruangan pemanasan *indoor* atau *outdoor* dengan luas 100m² (seratus meter persegi) harus disediakan untuk pemain melakukan aktivitas menjelang *kick off* pertandingan. Letak ruang pemanasan harus berdekatan dengan ruang ganti pemain.

3.4.9.2. Ruangan pemanasan *indoor* harus dilengkapi dengan sistem penghawaan dan pencahayaan yang cukup.

3.4.9.3. paling sedikit tersedia 1 (satu) ruangan pemanasan/peregangan untuk masing-masing tim kesebelasan, masing-masing terlindung dari pihak lain untuk kerahasiaan strategi pertandingan.

3.4.10. Ruang ganti untuk *ballkids*

Tersedia ruangan untuk *ballkids* yang dilengkapi dengan:

- a. 2 (dua) toilet duduk;
- b. 2 (dua) wastafel; dan
- c. 2 (dua) *shower*.

3.4.11. Nama Ruang dan Sistem Tanda (*Signage*)

3.4.11.1. Penunjuk arah (*direction*) dan nama tempat/lokasi atau ruang harus dibuat dengan huruf yang jelas dan mudah dibaca.

3.4.11.2. Nama-nama ruang dan identitas ruangan harus dipasang di tempat yang tepat di pintu atau dekat pintu (tetap terlihat walaupun pintu sedang dibuka), seperti nama Ruang Ganti Tim Tuan Rumah atau Tim Tamu, Ruang Wasit, Ruang Pelatih, Ruang Medis.

3.5. Fasilitas Pengelola Pertandingan

3.5.1. Fasilitas untuk pengelola pertandingan

Fasilitas untuk pengelola pertandingan, minimal terdiri dari:

- a. ruang manajer;
- b. ruang sekretariat;
- c. ruang pengawas pertandingan;
- d. ruang wasit;
- e. ruang serbaguna / ruang rapat; dan
- f. gudang perlengkapan.

3.5.2. Fasilitas Khusus untuk Pertandingan

3.5.2.1. Fasilitas Media

Media (wartawan) harus mempunyai fasilitas tersendiri yang tidak bercampur dengan penonton dan pemain. Fasilitas media ini harus mempunyai akses tersendiri.

3.5.2.2. Ruang Kerja Wartawan (*Media Center*)

Ruangan kerja wartawan minimal dilengkapi dengan fasilitas meja dan kursi kerja, stop kontak, dan jaringan internet. Lokasi ruang ini harus mempunyai akses ke tribun, lapangan

untuk fotografer, dan ke konferensi pers dan tidak bercampur dengan akses yang lain.

3.5.2.3. Ruang Konperensi Pers (*Press Conference*)

3.5.2.3.1. Ruang konperensi pers harus dapat diakses oleh *official* dan pemain tanpa bercampur dengan akses yang lain.

3.5.2.3.2. Fasilitas ruang konperensi pers minimal dilengkapi dengan:

- a. *backdrop*;
- b. podium untuk paling sedikit 4 (empat) orang;
- c. *sound system*;
- d. kursi wartawan paling sedikit 60 (enam puluh) buah;
- e. stop kontak;
- f. fasilitas konektivitas internet; dan
- g. podium untuk kamera TV.

3.5.3. Tribun Wartawan (*Media Tribune*)

3.5.3.1. Media tribun adalah fasilitas wartawan tulis berbentuk kursi dan meja komputer, dilengkapi dengan jaringan listrik dan internet, atau kursi (bangku kuliah).

3.5.3.2. Media tribun harus mempunyai akses khusus untuk media yang tidak bisa digunakan oleh penonton.

3.5.4. Ruang Komentator

Ruang komentator harus mempunyai pandangan yang bebas ke seluruh lapangan.

3.5.5. Panggung Kamera Televisi

Untuk pertandingan sepak bola, harus dibuat panggung untuk penempatan kamera televisi (TV) di atas tribun barat bagian tengah dan kiri kanannya pada posisi *offside*.

3.5.6. Tempat Fotografer di lapangan

Posisi fotografer di belakang papan iklan (samping gawang) harus disiapkan penempatannya dan dilengkapi dengan jaringan listrik (stop kontak) dan internet.

3.5.7. *Mixed Zone*

Mixed Zone adalah suatu ruang yang terletak antara ruang ganti pemain dengan parkir bus. Ruang ini harus dibagi menjadi 2 (dua)

dengan pembatas transparan (barikade), sisi yang satu untuk akses pemain dan sisi yang lain untuk wartawan meliput dan mewawancarai.

3.5.8. Ruang Produksi (*Production Room*)

Apabila pertandingan diliput secara langsung oleh stasiun TV (*broadcast*) maka harus tersedia ruang produksi dilengkapi sarana yang diperlukan (*power*, stop kontak, dll)

3.5.9. Tempat Sarana Teknik (*Engineering Compound*)

3.5.9.1. Perlu dipersiapkan tempat atau lokasi untuk penempatan *OB-VAN* dan Genset dari stasiun TV yang meliput (*broadcaster*).

3.5.9.2. Antara tempat peliputan dan *engineering compound* harus direncanakan dengan baik akses jaringan kabel.

3.6. Fasilitas Pengelola Stadion

3.6.1. Kantor Pengelola

Untuk pelaksanaan kegiatan sehari-hari pengelolaan stadion disyaratkan tersedia kantor pengelola untuk:

- a. ruang pimpinan;
- b. ruang staf;
- c. ruang rapat internal (*operation room*);
- d. ruang serbaguna (auditorium);
- e. *pantry*; dan
- f. toilet.

3.6.2. Ruang Kontrol

Pada sebuah stadion harus disediakan satu atau lebih ruang *control* yang dapat melihat secara leluasa ke arah arena pertandingan dan tribun penonton, antara lain:

- a. ruang sound system;
- b. ruang pengendali lighting;
- c. ruang pengendali *LED Screen (scoring board)*; dan
- d. ruang monitor *CCTV*.

3.6.3. Ruang ME (*Mekanikal dan Engineering*)

Pengoperasian sistem mekanikal dan elektrik sebuah stadion harus dilengkapi dengan prasarana yang memenuhi persyaratan, minimal terdiri dari:

- a. ruang trafo;

- b. ruang panel (*LVMDP = Low Voltage Distribution Panel*);
- c. ruang pompa; dan
- d. ruang Genset.

3.6.4. Fasilitas Pemeliharaan

- 3.6.4.1. Harus tersedia ruangan untuk mengelola masalah keteknikan bangunan stadion dan pemeliharaan arena.
- 3.6.4.2. Dapat dilengkapi dengan bengkel (*workshop*) untuk perbaikan peralatan dan penelitian.
- 3.6.4.3. Apabila menggunakan rumput alami (*natural*) perlu disediakan area untuk penyemaian rumput cadangan (*nursery*).

3.6.5. Gudang

Stadion disyaratkan mempunyai gudang yang terdiri dari:

- a. gudang peralatan;
- b. gudang pemeliharaan; dan
- c. gudang *Grass Cover*.

3.6.6. Ruang Fungsional (*Function Room*)

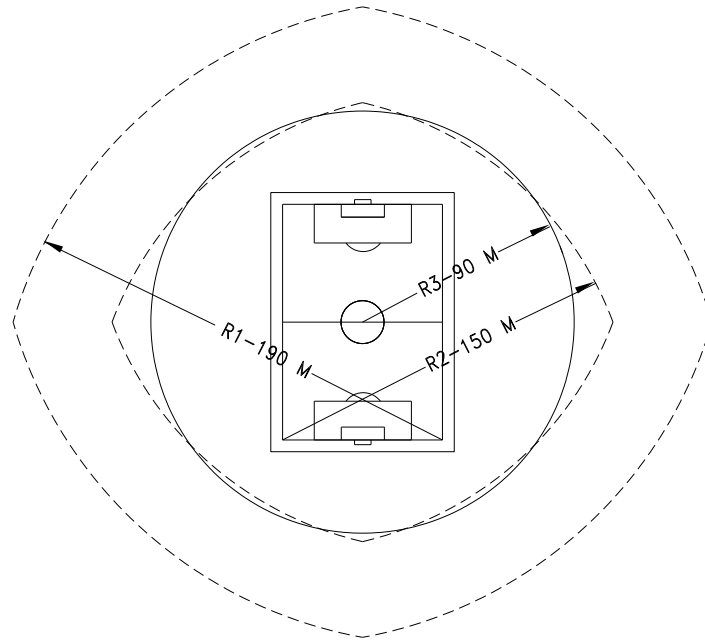
Ruang-ruang di bawah tribun dapat dimanfaatkan untuk berbagai kegiatan antara lain:

- a. ruang-ruang latihan olahraga *indoor*;
- b. kantor-kantor kegiatan olahraga;
- c. kantin; dan
- d. *sports shop*.

3.7. Fasilitas Penonton

3.7.1. Dimensi Stadion

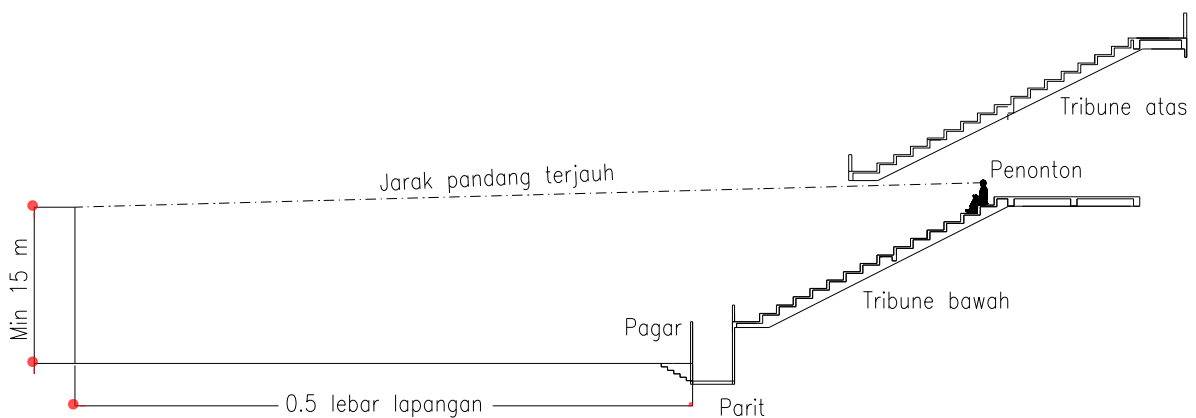
- 3.7.1.1. Panjang bangunan stadion tidak boleh melampaui 190,0 m (seratus sembilan puluh koma nol meter) yang diukur dari sudut terjauh ke titik tepi arena permainan sesuai asumsi kemampuan penglihatan mata terjauh.
- 3.7.1.2. Ukuran panjang dan lebar stadion harus tidak lebih dari kemampuan penglihatan mata telanjang. (Lihat Gambar 3.10).



Gambar 3. 10 Denah batasan ukuran panjang dan lebar stadion

3.7.2. Tribun Bertingkat

- 3.7.2.1. Untuk menampung penonton dalam jumlah yang besar, tribun dapat dibuat bertingkat dengan memperhatikan ketentuan mengenai dimensi stadion pada 3.7.1.
- 3.7.2.2. Tribun bertingkat harus menjamin bahwa penonton yang berada di tribun dapat memandang keseluruhan arena permainan dengan tidak terhalang.
- 3.7.2.3. Harus dilakukan studi analisa garis pandang penonton secara vertikal (sudut bebas pandang vertikal) maupun horizontal. (Lihat Gambar. 3.11).



Gambar 3. 11 Denah tribun bertingkat dan sudut bebas pandang

3.7.3. Atap Stadion

3.7.3.1. Stadion harus beratap yang menutup Tribun VIP dan Tribun Barat termasuk Tribun Pers/Media.

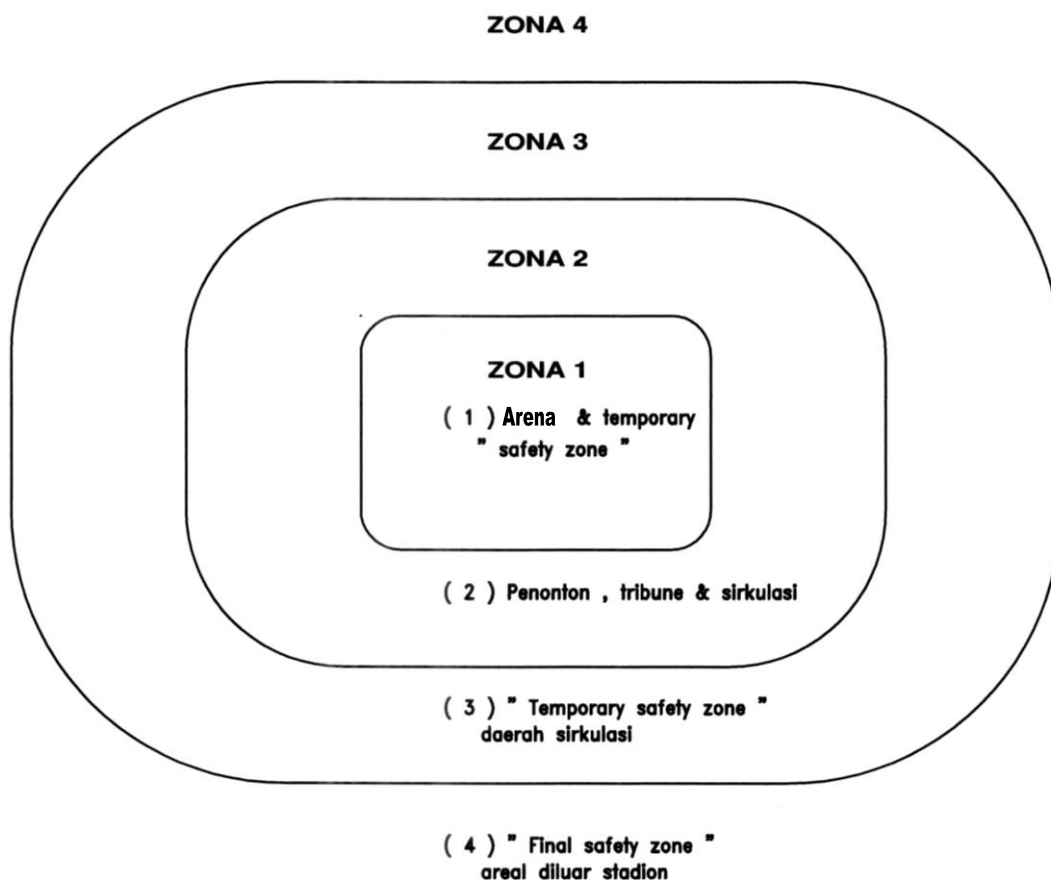
3.7.3.2. Sesuai ketentuan FIFA bahwa stadion harus beratap minimal menutup (melindungi/*shading*) sepertiga areal tribun penonton.

3.7.4. Keamanan Penonton dan Pemain (*Safety of Spectators and Athletes*)

3.7.4.1. Stadion untuk pertandingan sepak bola dengan risiko tinggi (*high risk match*), khususnya untuk pertandingan internasional (*event* FIFA) perlu persetujuan penggunaan stadion dimaksud dari FIFA atau organisasi yang berwenang, terutama karena harus memenuhi persyaratan teknis keselamatan dan keamanan.

3.7.4.2. Dalam perencanaan stadion perlu dilakukan pengaturan yang jelas mengenai zona keamanan. (Lihat Gambar 3.12).

3.7.4.3. Arena pertandingan harus terpisah dengan daerah penonton, oleh karena itu sirkulasi olahragawan harus dipisahkan dengan sirkulasi penonton.



Gambar 3. 12 Denah zonasi keamanan stadion

3.7.5. Akses, Sirkulasi dan Pengelompokan Ruang di dalam Stadion

3.7.5.1. Akses Penonton dan Jalur Antrian Masuk.

3.7.5.1.1. Setelah melalui beberapa pos pemeriksaan awal, penonton dapat menuju pintu stadion sesuai sektor dan nomor tempat duduk yang tertera pada tiket.

3.7.5.1.2. Papan penunjuk arah dan atau “bahasa gambar” yang universal (dimengerti di seluruh dunia) yang berukuran besar dan jelas harus terdapat di sekeliling di luar dan di dalam stadion guna memudahkan penonton menuju sektor yang sesuai tanpa ragu.

3.7.5.1.3. Pemeriksaan tiket dapat diatur berurutan dengan memasang pembatas besi untuk jalur antrian masuk.

3.7.5.1.4. Jalur masuk penonton dan jalur keluar harus terpisah tidak boleh sama.

3.7.5.1.5. Harus terdapat banyak petunjuk arah “keluar” atau “masuk” yang mudah dilihat dengan jelas agar memudahkan tindakan evakuasi darurat.

3.7.5.1.6. Tidak boleh terdapat kios makanan dan minuman atau pelayanan jenis apapun di areal masuk dan koridor penonton yang dapat menjadi perintang ketika ada tindakan evakuasi darurat.

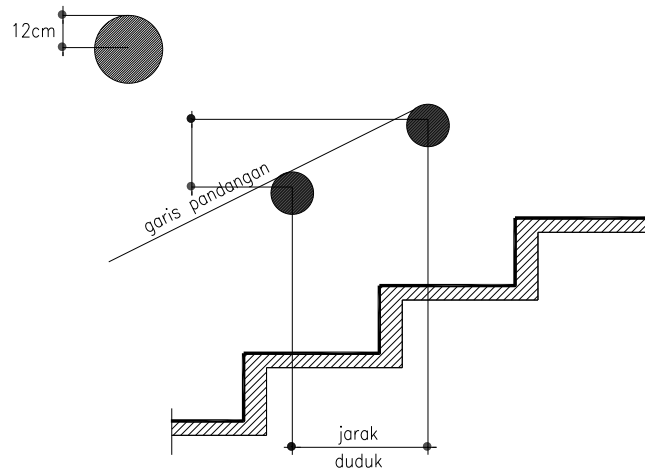
3.7.5.1.7. Harus ada tanda untuk tata tertib masuk stadion, misalnya dilarang membawa barang-barang yang berbahaya seperti, botol, senjata tajam, kembang api/mercon, laser dan lain-lain.

3.7.5.2. Akses *VIP* dan *VVIP* (*Very-very Important Person*)

3.7.5.2.1. Stadion harus mempunyai fasilitas untuk *VIP* dan *VVIP*, dengan akses masuk tersendiri langsung menuju gerbang *VIP* (*entrance hall*), *lobby* dan *lounge* dengan fasilitas pengamanan khusus, disesuaikan dengan tingkat protokoler dan Standar pengamanan untuk tamu *VIP* dan *VVIP*.

- 3.7.5.2.2. Akses dan sirkulasi VVIP tidak boleh terpotong atau terganggu oleh akses dan sirkulasi unsur kegiatan lainnya.
- 3.7.5.2.3. Tribun VVIP *Box* atau *Royal Box*, disyaratkan merupakan ruangan yang cukup nyaman dengan pandangan terbaik dan bebas hambatan ke arena untuk 20 (dua puluh sampai dengan 120 (seratus dua puluh) kursi khusus VVIP, bergantung dari tipologi dan klasifikasi stadion.
- 3.7.5.2.4. Tribun VIP dikelompokkan menjadi 3 (tiga) bagian, yaitu bagian pertama berada di bawah VVIP *Box*, dua bagian yang lain berada di sebelah kanan dan kiri bagian pertama, seluruhnya berjumlah tidak kurang dari 200 buah tempat duduk, dengan kursi yang sesuai untuk VIP.
- 3.7.5.3. Lokasi Inspektur Pertandingan (*Match Commissioner*), Pengawas Wasit (*Referee Assessor*), Pemantau Bakat (*TSG/Technical Study Group*):
 - 3.7.5.3.1. Pada tribun VIP barat harus disiapkan paling sedikit 2 (dua) kursi untuk Inspektur Pertandingan (*Match Commissioner*), Pengawas Wasit (*Referee Assessor*) pada lokasi yang dapat melihat keseluruhan arena pertandingan dan dilengkapi dengan meja, televisi, stop kontak dan jaringan internet.
 - 3.7.5.3.2. Khusus untuk level pertandingan tertentu, disarankan disiapkan juga kursi untuk Pemantau Bakat (*TSG/Technical Study Group*) sebanyak 6 (enam) kursi.
- 3.7.6. Tribun Penonton
 - 3.7.6.1. Pandangan Penonton
 - 3.7.6.1.1. Pandangan penonton dari setiap sudut tribun harus dapat melihat secara leluasa ke seluruh arena permainan, maka tata letak (*lay-out*) dan sudut serta dimensi tribun harus ditentukan menurut hasil analisa persyaratan garis pandang.

3.7.6.1.2. Sudut kemiringan (kecuraman) undakan tribun harus menjamin perbedaan tinggi paling sedikit 12 cm agar penonton yang berada di urutan belakang dapat melihat secara bebas ke titik terjauh dan terdekat dari arena permainan tanpa terhalang penonton di barisan depannya. (Lihat Gambar 3.13).



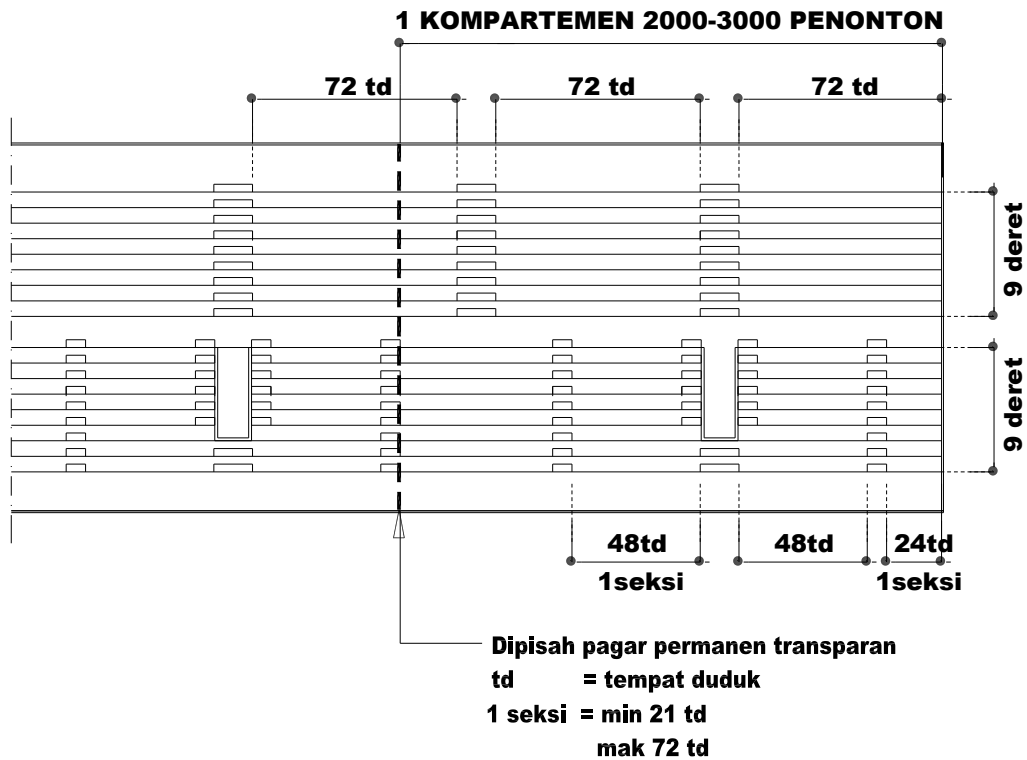
Gambar 3. 13 Garis pandangan bebas ke depan.

3.7.6.2. Pengaturan Tempat Duduk Penonton

Pengaturan tempat duduk penonton di tribun harus memenuhi ketentuan berikut:

- 3.7.6.2.1. daerah penonton harus dibagi dalam kelompok yang masing-masing menampung penonton paling sedikit 2.000 (dua ribu) orang, paling banyak 3.000 (tiga ribu) orang;
- 3.7.6.2.2. antar dua kelompok yang bersebelahan harus dipisahkan dengan pagar permanen transparan setinggi paling sedikit 1,2 m (satu koma dua meter), paling banyak 2,0 m (dua koma nol meter), dan tidak boleh mengganggu pandangan;
- 3.7.6.2.3. antara dua gang paling banyak 48 (empat puluh delapan) tempat duduk;
- 3.7.6.2.4. antara gang dengan dinding atau pagar paling banyak 24 (dua puluh empat) tempat duduk;

- 3.7.6.2.5. antara gang dengan gang utama paling banyak 72 (tujuh puluh dua) tempat duduk;
- 3.7.6.2.6. harus dihindarkan terbentuknya perempatan;
- 3.7.6.2.7. kapasitas harus disesuaikan dengan daya tampung penonton dalam 1 (satu) sektor/kelompok;
- 3.7.6.2.8. garis pandangan seorang penonton tidak boleh terhalang pandangan oleh penonton didepannya ditentukan 12 cm (dua belas sentimeter);
- 3.7.6.2.9. untuk mendapatkan garis pandang yang bebas, perencana harus melakukan analisa sudut pandang. Sudut dasar tribun dapat dibuat dalam 2 (dua) atau lebih dengan sudut yang lebih besar yang didasarkan pada perhitungan injakan dan tanjakan yang digunakan; dan
- 3.7.6.2.10. tribun khusus untuk penyandang cacat harus diletakkan di bagian paling depan dan/atau paling belakang dari tribun. (Lihat Gambar 3.14).



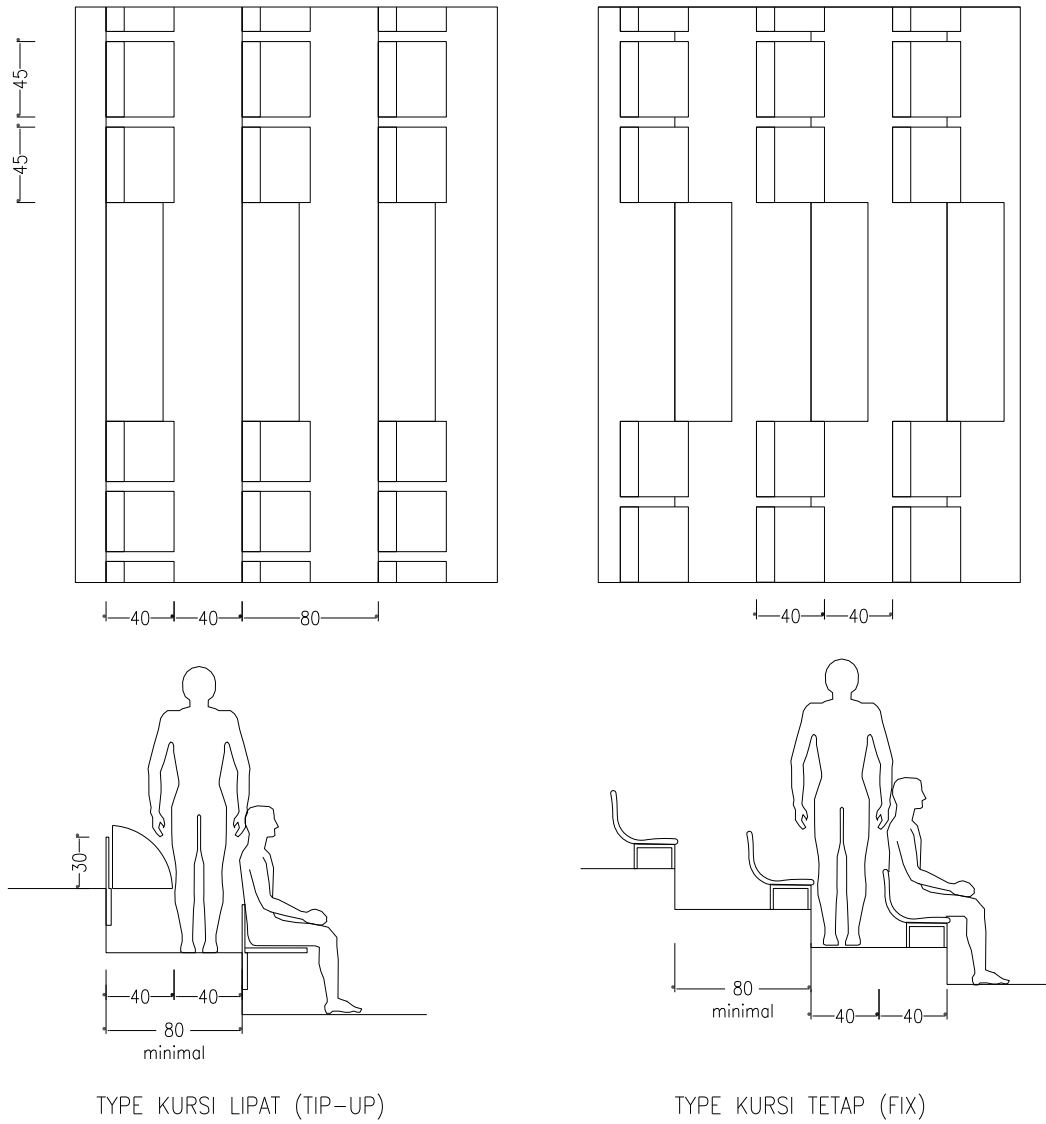
Gambar 3. 14 Pengelompokan (kompartemenisasi) tempat duduk penonton

3.7.6.3. Ketentuan Tempat Duduk Penonton di Tribun

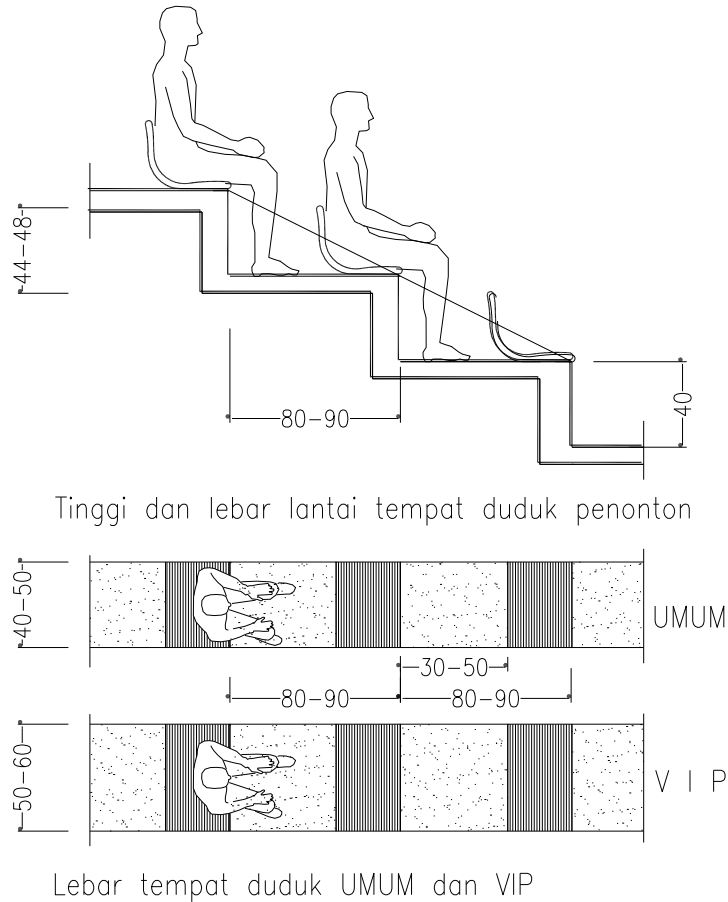
- 3.7.6.3.1. Untuk menjamin bahwa jumlah penonton tidak melebihi kapasitas stadion maka pada setiap stadion harus dilengkapi tempat duduk individual/berbatas dan bernomor.
- 3.7.6.3.2. Sesuai ketentuan keamanan dan keselamatan maupun untuk kenyamanan maka setiap tempat duduk penonton hanya berlaku untuk satu orang (*individual seat*), berupa kursi atau tempat duduk khusus untuk olahraga tipe individual yang memenuhi dimensi dan pengaturan sebagai berikut.
- 3.7.6.3.3. Ketinggian tempat duduk (kursi) penonton minimal 44 cm dan maksimal 48 cm, sedangkan lebar lantai setiap undakan tribun penonton paling sedikit 80 cm (delapan puluh sentimeter).
- 3.7.6.3.4. Lebar tempat duduk (kursi) tidak termasuk pegangan samping (*armrest*), untuk penonton umum adalah 45cm (empat puluh lima sentimeter) sampai dengan 50 cm (lima puluh

sentimeter) dan untuk penonton VIP adalah 50 (lima puluh sentimeter) sampai dengan 60 cm (enam puluh sentimeter).

- 3.7.6.3.5. Kursi individual harus mempunyai sandaran dengan ketinggian paling sedikit 30 cm (tiga puluh sentimeter) diukur dari dasar dudukan. Bentuk dan bahan harus memenuhi persyaratan kenyamanan (*ergonomic*) yang terbuat dari bahan dan sistem pemasangan yang kokoh, tidak mudah dirusak dan aman terhadap perambatan api (*fire retardent*).
- 3.7.6.3.6. Jarak kursi ke samping paling sedikit 3 cm (tiga sentimeter), bila masih menggunakan tempat duduk memanjang (bangku) maka jarak paling sedikit 3 cm (tiga sentimeter) tersebut harus dibuat dengan tegas dari cat atau bahan lain dan bernomor untuk menjamin bahwa setiap 1 (satu) tempat duduk hanya ditempati oleh 1 (satu) orang.
- 3.7.6.3.7. Perbedaan ketinggian antara lantai undakan tribun disesuaikan dengan analisa pandangan bebas ke depan agar pandangan tidak terhalang penonton yang duduk di barisan depannya, paling sedikit 12 cm (dua belas sentimeter).
- 3.7.6.3.8. Setiap 28 (dua puluh delapan) sampai dengan 30 (tiga puluh) buah deretan tempat duduk harus terdapat jalur tangga selebar paling sedikit 2,0 m (dua koma nol meter), dan apabila lebih dari 2,0 m (dua koma nol meter) harus dipasang pegangan (*handrail*) yang kokoh dengan permukaan yang rata dan halus (Lihat Gambar 3.15 dan 3.16).



Gambar 3. 15 Tipe Kursi Tribun (Tip-up dan Fix) dan Jarak Antar Kursi.



Gambar 3. 16 Dimensi Kursi Tribun VIP dan Umum

3.7.6.4. Kursi VIP

Kursi VIP harus dipilih khusus dengan bentuk dan bahan yang mempunyai kualitas lebih tinggi, dapat menggunakan bangku dengan dudukan melipat otomatis (*Tip-Up*) individual dengan sandaran tangan (*armrest*) dan atau yang yang dibungkus kain (*up holstery/fabrice*) dengan sandaran tinggi.

3.7.6.5. Fasilitas Makanan dan Minuman

Fasilitas penjualan makanan dan minuman seperti kios harus disediakan di tempat yang mudah dicapai. Kios makanan dan minuman hanya terbatas menjual makanan dan minuman kemasan (bukan botol). Kios tidak boleh diletakkan di jalur keluar atau evakuasi.

3.7.6.6. Toilet

Toilet Umum (Peturasan atau *Urinoir*) memenuhi syarat-syarat berikut:

- a. rasio kloset duduk 1 (satu) untuk 200 (dua ratus) orang;

- b. rasio *urinoir* 1 (satu) untuk 125 (seratus dua puluh lima) orang;
- c. rasio wastafel 1 (satu) untuk 500 (lima ratus) orang;
- d. setiap 1.000 (seribu) orang harus tersedia 5 (lima) kloset duduk, 8 (delapan) *urinoir* dan 2 (dua) wastafel;
- e. rasio antara toilet pria dan wanita adalah 1:4; dan
- f. pada event tertentu, apabila diperlukan dapat ditambah dengan toilet *Cubicle/Moveable*.

3.7.6.7. Fasilitas Difabel

- 3.7.6.7.1. Harus disediakan akses khusus untuk atlet/pemain dan penonton penyandang disabilitas ketika ada kegiatan olahraga khusus bagi penyandang disabilitas.
- 3.7.6.7.2. Minimal harus disediakan 5 (lima) tempat khusus bagi penonton penyandang disabilitas untuk setiap 1.000 (seribu) orang, yang idealnya harus diletakkan di bagian paling depan, tidak mengganggu spontanitas penonton umum, dan keberadaan kursi roda tidak menjadi penghalang jalur evakuasi darurat umum.
- 3.7.6.7.3. Disediakan juga tempat (*space*) yang cukup untuk pendamping penyandang disabilitas.
- 3.7.6.7.4. Disediakan toilet dengan ketentuan khusus harus tersedia bagi penyandang disabilitas meliputi :
 - a. luas toilet paling sedikit 4,5 m² (empat koma lima meter persegi) untuk memudahkan perputaran kursi roda;
 - b. lebar pintu toilet paling sedikit 90 cm (sembilan puluh sentimeter); dan
 - c. dilengkapi kloset Standar untuk penyandang disabilitas termasuk *handrail*/pegangan dan wastafel yang sesuai.

3.7.6.8. Pemisah Lapangan Permainan dan Penonton

3.7.6.8.1. Antara lapangan permainan (arena) dan daerah penonton harus dipisahkan dengan pagar atau parit, atau kombinasi pagar dan parit.

3.7.6.8.2. Harus disediakan akses untuk evakuasi bila terjadi desakan penonton dalam jumlah yang besar dan keadaan huru-hara atau kedaruratan lainnya.

3.7.6.8.3. Pemisah antara lapangan dengan daerah penonton harus memenuhi ketentuan berikut:

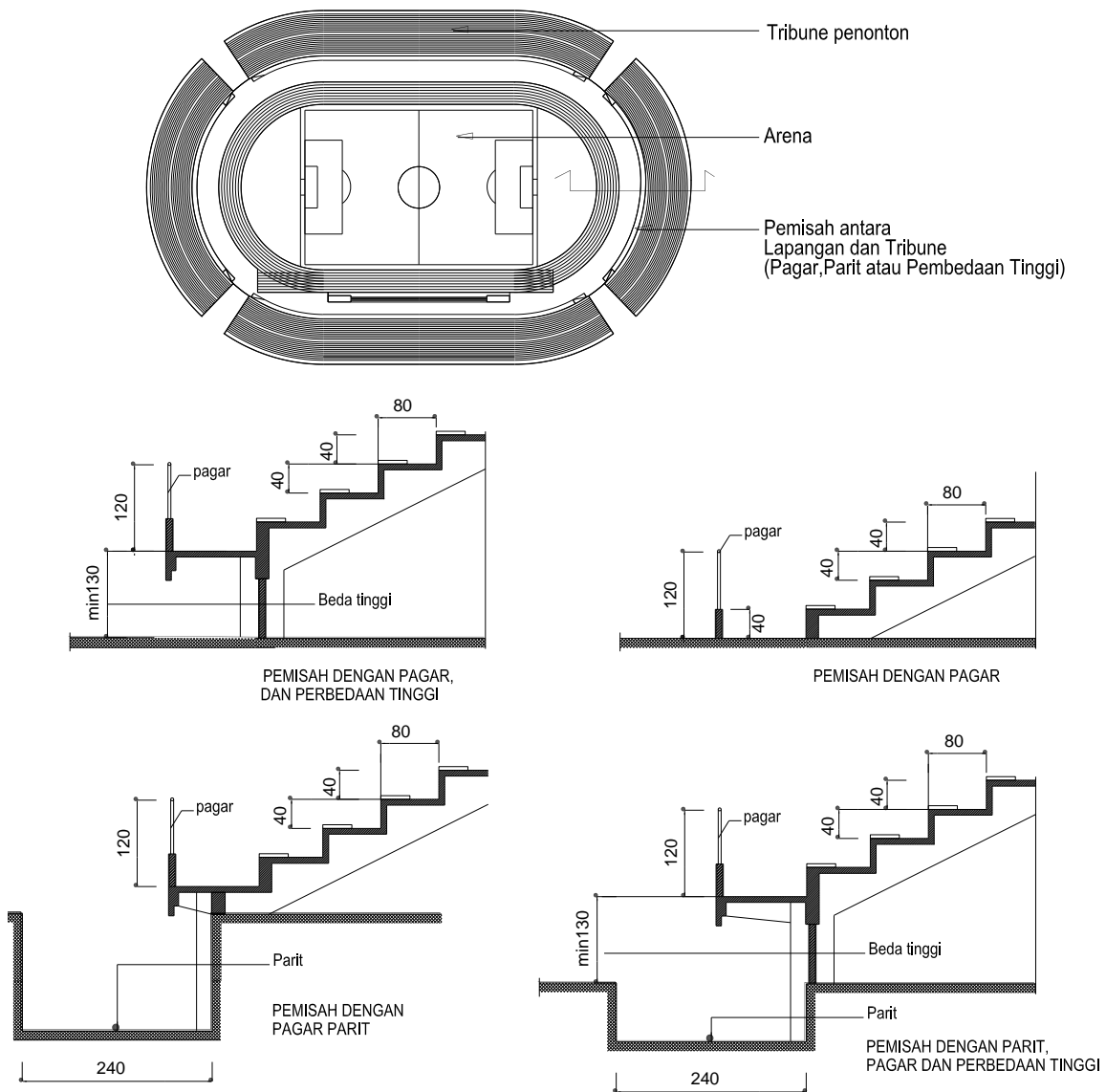
- a. di antara jarak 5,00m (lima koma nol meter) di atas, dapat digunakan untuk tempat pemain cadangan dan parit pembatas;
- b. lebar parit pembatas paling sedikit 2,40m (dua koma empat nol meter).

3.7.6.8.4. Pemisah antara kelompok penonton harus memenuhi ketentuan berikut:

- a. searah dengan deretan kursi atau bangku paling sedikit 1,20m (satu koma dua nol meter);
- b. di samping atau tegak lurus deretan tempat duduk paling sedikit 1,20m (satu koma dua nol meter), paling banyak 1,80m (satu koma delapan nol meter);
- c. tidak boleh mempunyai bagian-bagian yang tajam. (Lihat Gambar 3.17).

3.7.6.8.5. Tangga darurat

Stadion dapat menyediakan tangga darurat dari tribun penonton menuju lapangan yang hanya dapat digunakan pada kondisi darurat.



Gambar 3. 17 Pagar, parit, dan perbedaan tinggi sebagai pemisah antara arena dengan daerah penonton

3.7.6.9. Fasilitas Ibadah

Disediakan fasilitas ibadah terletak di kawasan area stadion yang disesuaikan dengan kondisi agama masyarakat setempat.

3.8. Keselamatan dan Keamanan

3.8.1. Pemisahan Penonton dan Lapangan Permainan

3.8.1.1. Zona pengamanan di dalam stadion adalah ruang bebas yang dapat berfungsi sebagai pembatas antara daerah penonton dengan arena/lapangan permainan, untuk mencegah masuknya penonton ke lapangan permainan.

3.8.1.2. Dapat berupa parit keliling, namun dapat menimbulkan bahaya lain pada penonton bila terjadi huru-hara. Dapat

juga berupa pagar besi yang cukup kokoh setinggi 180 cm (seratus delapan puluh sentimeter) dengan pintu di tengah yang dapat dibuka ke arah lapangan.

- 3.8.1.3. Pintu dapat menjadi solusi untuk tindakan darurat bila terjadi desakan penonton dalam jumlah sangat besar, selain itu dipersyaratkan bahwa pagar harus dapat dirubuhkan apabila terjadi desakan orang dalam jumlah besar.

3.8.2. *Grouping Zone*

- 3.8.2.1. Berdasarkan alasan fungsional yang melekat, disarankan agar berbagai ruangan untuk menunjang operasional pertandingan dan ruangan untuk panitia pertandingan dikelompokkan di bagian tengah stadion dengan akses terpisah, termasuk fasilitas parkir untuk ofisial dan atlet, serta manajemen dan karyawan stadion.
- 3.8.2.2. Tempat duduk VIP, Pers, Media, dan direktur pertandingan diletakkan di bagian atas yang posisinya memungkinkan memandang ke seluruh bagian arena pertandingan di dalam stadion dan luar stadion tanpa halangan.
- 3.8.2.3. Hubungan antar ruang harus memungkinkan komunikasi visual dengan lancar tanpa hambatan gangguan privasi dari masing-masing bagian.

3.8.3. Keselamatan Umum Stadion

Seluruh ruangan atau elemen di stadion harus memiliki Standar keselamatan yang memenuhi peraturan keselamatan umum pemerintah, antara lain sebagai berikut:

3.8.3.1. Persyaratan Pintu-Pintu Keluar Stadion

- 3.8.3.1.1. Pintu-pintu keluar stadion termasuk pintu gerbang stadion harus dapat dibuka ke arah luar, dan selalu harus dalam keadaan terkunci dan dijaga petugas sekuriti ketika penonton berada di dalam stadion.
- 3.8.3.1.2. Disarankan menggunakan pintu dengan kunci otomatis yang dapat dibuka dari dalam.
- 3.8.3.1.3. Tidak diperkenankan menggunakan pintu geser atau *rolling door*.

3.8.3.2. Persyaratan Pintu-Pintu, Koridor, Tangga

3.8.3.2.1. Pintu-pintu dan koridor, tangga publik termasuk jalur evakuasi harus mempunyai ukuran/lebar yang memenuhi persyaratan keselamatan umum, tidak boleh terdapat rintangan yang dapat menghambat.

3.8.3.2.2. Pintu-pintu dan koridor, tangga publik termasuk jalur evakuasi harus dapat mengarahkan dan menuntun ke arah jalur keluar evakuasi yang sudah ditentukan otoritas keamanan.

3.8.3.3. Pengelompokan Penonton

3.8.3.3.1. Tribun penonton harus dibagi atas beberapa kelompok penonton (kompartemen).

3.8.3.3.2. Pembagian kelas dan antar kelompok penonton harus diperkuat pagar besi yang kokoh agar tidak terjadi perpindahan penonton dari satu kelompok ke kelompok lainnya, termasuk mengamankan penonton dari serbuan kelompok lainnya ketika terjadi keributan.

3.8.3.3.3. Pengelompokan penonton harus menjamin kemudahan penonton menuju areal tribun tempat duduk sesuai yang tertera pada tiket.

3.8.3.4. Persyaratan Lantai

Bahan lantai di seluruh areal stadion terutama di jalur koridor dan *lobby* tidak boleh terbuat dari bahan yang mudah terbakar, licin, dan mengkilap (memantulkan cahaya).

3.8.3.5. Persyaratan Warna

Seluruh stadion terutama pada ruang penonton, jalur masuk, tangga dan koridor harus dicat dengan warna terang.

3.8.4. Persyaratan *Monitoring CCTV Crowd Control*

3.8.4.1. Harus terdapat cukup kamera *CCTV (closed circuit television)* berwarna yang ditempatkan di tempat-tempat strategis di luar stadion untuk kegiatan *monitoring*

pengamanan penonton dan stadion, selain di bagian dalam dan tribun penonton.

- 3.8.4.2. Kamera tersebut dapat dioperasikan dari ruang pengendali (*control room*) yang letaknya berdekatan dengan ruang direktur pertandingan, agar setiap situasi yang terjadi dapat langsung dipantau dan diketahui untuk segera dilakukan koordinasi sistem pengamanannya.
- 3.8.4.3. Kamera harus diletakkan diketinggian paling sedikit 9,0m (sembilan koma nol meter) dengan sudut pengambilan gambar dapat diatur dan berputar (*tilting and rotated*) ke segala arah.

3.8.5. Tangga

- 3.8.5.1. Tangga di stadion harus memenuhi ketentuan dan persyaratan umum yang berlaku terutama menyangkut sirkulasi orang banyak secara serentak, sebelum dan sesudah pertandingan.
- 3.8.5.2. Anak tangga harus sinkron dengan platform tribun dan perlu mendapat perhatian khusus.
- 3.8.5.3. Tangga harus dirancang khusus agar berfungsi optimal pada saat terjadi tindakan evakuasi darurat.
- 3.8.5.4. Ketentuan umum tentang tangga adalah sebagai berikut:
 - a. lebar tangga tidak kurang dari 140 cm (seratus empat puluh sentimeter) atau untuk 3 (tiga) orang;
 - b. jumlah anak tangga paling sedikit 3 (tiga) buah, paling banyak 16 (enam belas) buah tanpa bordes;
 - c. bila lebar tangga lebih besar dari pada 180 cm (seratus delapan puluh sentimeter), harus diberi pagar pemisah di tengah (khusus pada tangga di tribun);
 - d. tinggi tanjakan tangga paling sedikit diambil 15 cm (lima belas sentimeter), paling banyak 17 cm (tujuh belas sentimeter) dengan lebar injakan tangga paling sedikit 30 cm (tiga puluh sentimeter); dan
 - e. tersedia *space* bebas yang cukup untuk persiapan di awal dan akhir tangga.
 - f. akses untuk penyandang disabilitas termasuk tangga dan koridor diatur tersendiri secara khusus mengingat fasilitas untuk penyandang disabilitas tidak

ditempatkan di zona umum yang bercampur dengan publik.

3.8.6. Ramp

- 3.8.6.1. Selain tangga dapat menggunakan *ramp* untuk sirkulasi orang banyak terutama untuk penyandang disabilitas yang berkursi roda.
- 3.8.6.2. Kemiringan *ramp* di dalam ruang paling banyak gradian 1:8 (satu banding delapan) dan di luar ruang paling banyak 1:10 (satu banding sepuluh). Panjang kemiringan paling banyak 9 m (sembilan meter).

3.8.7. Koridor/Selasar

- 3.8.7.1. Lebar koridor ditentukan paling sedikit 180 cm (seratus delapan puluh sentimeter), agar kursi roda atau tandu evakuasi medik bisa bermanuver dengan aman dan lancar.
- 3.8.7.2. Koridor utama ditentukan paling sedikit 3,00 m (tiga koma nol nol sentimeter) sebagai penghubung ruang tunggu pemain harus terpisah untuk 2 (dua) klub berbeda dengan lapangan utama pada pertandingan sepak bola.
- 3.8.7.3. Koridor harus memenuhi persyaratan sebagai berikut:
 - a. permukaan lantai tidak boleh licin, harus terbuat dari bahan yang keras dan tidak boleh ada genangan air;
 - b. untuk dua kursi roda berpapasan, lebar paling sedikit 1,80 m (satu koma delapan puluh sentimeter);
 - c. koridor harus cukup lebar untuk kursi roda melakukan perputaran 180⁰ (seratus delapan puluh derajat) ;
 - d. perbedaan tinggi antara akhir koridor dengan lantai atau jalan paling banyak 1,50 cm (satu koma lima puluh sentimeter);
 - e. cukup terang, serta tidak boleh dicat warna gelap.

3.8.8. Pintu Masuk/Keluar Stadion

- 3.8.8.1. Pintu masuk dan pintu keluar/*exit* stadion harus memenuhi ketentuan kontrol dan pengamanan darurat.
- 3.8.8.2. Pintu masuk tribun sebaiknya dilengkapi dengan pengontrol otomatis dalam jumlah yang cukup agar penonton dapat diatur antriannya.

3.8.8.3. Persyaratan pintu keluar adalah sebagai berikut:

- a. bukaan pintu harus ke arah luar, dan pintu mutlak harus dapat dikunci agar penonton yang berada di dalam terjamin keamanannya dari tindakan tindak anarkis;
- b. lebar pintu minimal dirancang agar dalam tempo 5 (lima) sampai dengan 8 (delapan) menit seluruh tindakan evakuasi darurat dapat berlangsung dengan aman;
- c. jarak satu pintu dengan yang lainnya paling banyak 25 m (dua puluh lima meter).

3.8.9. Keamanan Umum Stadion

3.8.9.1. Semua bagian dari stadion harus menjamin keamanan pasif dan keamanan aktif, bagi pengguna bangunan.

3.8.9.2. Untuk pengamanan pasif harus memenuhi Standar dan ketentuan-ketentuan teknis sesuai Standar dan peraturan yang berlaku antara lain meliputi: kekuatan sistem struktur termasuk konstruksi atap terhadap gempa bumi, penggunaan material bangunan, keamanan instalasi listrik, pencegahan terhadap bahaya kebakaran, sambaran petir, dan lain sebagainya.

3.8.9.3. Untuk pengamanan aktif harus memenuhi peraturan dan ketentuan teknis operasional yang mengatur sirkulasi orang banyak, serta cara pengendalian massa oleh aparat keamanan terutama untuk mengendalikan tindakan anarkis dan agresivitas penonton, dengan ketentuan sebagai berikut :

- a. semua pintu, koridor, tangga, tribun dan ruang umum termasuk *lobby* dan ruang privat harus memenuhi ketentuan keamanan dan keselamatan umum yang berlaku;
- b. pengelola berdasarkan konsultasi dengan pihak keamanan harus menetapkan prosedur keluar dan masuk serta senantiasa menjaga agar alur pintu keluar tidak terjadi hambatan;

- c. pintu masuk dan keluar harus terpisah dan diberi tanda arah dan tulisan yang jelas dan mudah dimengerti untuk arah jalur evakuasi;
- d. semua pintu harus dijaga petugas yang berwenang pada saat pertandingan agar tidak terjadi instruksi illegal oleh penonton yang tidak kompeten;
- e. semua pintu harus mudah dibuka, bila perlu berupa pintu otomatis yang mudah dibuka dari dalam manakala terjadi keadaan darurat; dan
- f. fasilitas *publik address* berupa perangkat pengeras suara yang cukup kuat dan mampu menjangkau semua bagian tribun harus dapat dipergunakan untuk kepentingan pemberian instruksi kepada penonton pada saat-saat penting, seperti keadaan darurat evakuasi baik untuk penonton di dalam maupun di luar stadion.

3.9. Utilitas

3.9.1. Fasilitas Mekanikal dan Elektrikal

3.9.1.1. Tata Cahaya

Stadion harus mempunyai sistem tata penerangan lampu dengan Standar 1.400 (seribu empat ratus) sampai dengan 2.500 (dua ribu lima ratus) lux untuk kegiatan di arena utama.

3.9.1.1.1. Faktor Teknis Pencahayaan

- a. *horizontal dan vertical illumination index*.
- b. *uniformity*.
- c. *color rendering*.
- d. tidak menyilaukan (*glare*).

3.9.1.1.2. Posisi dan Sudut Lampu.

Penempatan lampu dapat dilakukan secara berkelompok pada atap *grandstand* atau tribun atau 4 (empat) tiang di sudut bangunan, sehingga tidak terjadi *blankspot*. Untuk mencegah silau bagi pemain, persyaratan agar letak sumber cahaya harus pada lokasi yang dipersyaratkan.

3.9.1.2. Jenis Lampu

- 3.9.1.2.1. Untuk penerangan dengan iluminasi tinggi dan warna disarankan menggunakan lampu jenis halogen dan metal halide.
- 3.9.1.2.2. Disarankan konsultasi pada ahli penerangan stadion untuk menentukan sistem penerangan berdasarkan kekuatan dan jenis lampu seperti simetrik atau asimetrik.
- 3.9.1.2.3. Sistem penerangan asimetrik lebih disarankan karena sudut cahaya dapat diarahkan sehingga efisiensi lampu dan daya dapat ditekan, dan lampu jenis ini membutuhkan waktu paling sedikit 10 (sepuluh) menit untuk dapat menghidupkan kembali jika terjadi kegagalan listrik.
- 3.9.1.2.4. Agar kegiatan pertandingan tidak terganggu oleh kemungkinan mati listrik, perhitungan dan alokasi daya dan cadangan tenaga listrik harus disiapkan dengan benar.
- 3.9.1.2.5. AFC mensyaratkan agar tersedia sumber daya cadangan yang sebanding dan secara otomatis bekerja serentak jika terjadi gangguan aliran listrik.

3.9.1.3. Tata Suara (*Sound System*) dan PA (*Public Address*)

- 3.9.1.3.1. Sistem tata suara paling sedikit berkekuatan 75 (tujuh puluh lima) db agar dapat berfungsi dan didengar jelas di seluruh stadion untuk pengumuman, hasil pertandingan, atau musik.
- 3.9.1.3.2. Untuk kepentingan komunikasi keadaan darurat diperlukan kekuatan pengeras suara paling sedikit mencapai 115 (seratus lima belas) db agar dapat mengatasi keriuhan penonton yang dalam situasi panik mencapai 105 db. Untuk itu, diperlukan kekuatan pengeras suara setara 100 (seratus) kW dan merupakan biaya yang cukup signifikan.

3.9.1.3.3. Selain tata suara untuk kepentingan publik stadion, juga harus disediakan tata suara untuk kepentingan pertandingan yang sifatnya hanya menjangkau areal ruang tunggu pemain dan official.

3.9.1.4. Tata Udara

3.9.1.4.1. Sebagai bangunan dengan tribun terbuka, harus terdapat udara segar yang mencukupi untuk kebutuhan seluruh penonton di tribun.

3.9.1.4.2. Dalam perencanaan stadion, harus memperhitungkan adanya gangguan angin kencang terhadap tribun yang terbuka.

3.9.1.4.3. Untuk ruangan dalam stadion, ditentukan pertukaran udara paling sedikit adalah sebesar 25 m³ (dua puluh lima meter kubik) sampai dengan 30 m³ (tiga puluh meter kubik) per-jam per-orang dan harus cukup merata pada posisi dalam ruangan yang dimaksud.

3.9.1.4.4. Untuk mencapai kebutuhan tersebut dapat dibantu dengan instalasi tata udara mekanis (*exhaust fan*) atau AC (*air-condition*) yang umumnya lebih sesuai untuk iklim tropis, panas dan kelembaban tinggi.

3.9.2. Fasilitas Komunikasi (*Display Board*)

3.9.2.1. Stadion harus mempunyai perangkat elektronik untuk berkomunikasi dengan penonton secara memadai seperti pencatatan hasil pertandingan, skor angka, termasuk pengumuman yang dapat disajikan secara gambar atau tulisan.

3.9.2.2. Stadion harus mempunyai papan elektronik yang tepat atau *videowall* agar momen penting dapat ditampilkan lengkap, tidak saja berupa angka tetapi gambar tayangan ulang yang spektakuler.

3.9.2.3. *Videowall* sudah menjadi acuan Standar bagi hampir semua stadion modern, selain untuk pencatatan hasil lomba juga dapat menjadi sumber pendapatan utama pada

setiap kegiatan olahraga melalui pesan sponsor atau iklan komersial.

3.9.2.4. Posisi untuk *videowall* idealnya berada di belakang gawang berjumlah 2 (dua) buah atau 1 (satu) buah dengan posisi di sebelah tribun timur, dengan ketentuan dapat terbaca dari jarak paling sedikit 120m (seratus dua puluh meter) sampai dengan 250 m (dua ratus lima puluh meter), resolusi gambar terbaik yang sesuai dengan perkembangan teknologi.

3.9.3. Fasilitas Pengendali dan Kontrol Tiket Otomatis

3.9.3.1. Perlu dilakukan sosialisasi dan edukasi kepada masyarakat luas tentang sistem pembelian tiket melalui pemesanan dengan nomor tempat duduk (*seat number*) dan pada saatnya semua harus disiplin untuk duduk hanya pada kursi yang sesuai dengan nomor tempat duduk yang tertera pada tiketnya.

3.9.3.2. Sistem penjualan tiket harus diutamakan dengan metode pra-event melalui *internet agent* atau distributor sehingga seluruh jumlah penjualan tiket dapat dimonitor dan diketahui panitia pertandingan jauh sebelum pertandingan dilakukan. Sistem ini juga dapat meningkatkan kenyamanan penonton sewaktu memasuki stadion karena tidak perlu berdesakan antri tiket dan memudahkan langkah koordinasi dengan aparat terkait.

3.9.3.3. Dengan dasar apapun, dilarang menjual tiket pertandingan melampaui kapasitas tempat duduk, penggunaan pintu putar harus dihindari sebab menjadi penyebab rintangan dari sirkulasi masuk penonton.

3.9.3.4. Harus tersedia akses dan mekanisme di dalam areal stadion, agar dengan menunjukkan *barcode* yang tercetak pada tiket maka penonton dapat melalui pintu *scanner counter* otomatis dan langsung menuju tribun dan tempat duduk sesuai yang tertera pada tiket.

3.9.4. Fasilitas Pencegahan dan Penanggulangan Bahaya Kebakaran

Pencegahan dan penanggulangan bahaya kebakaran harus memenuhi dengan mengacu pada ketentuan-ketentuan Standar Nasional Indonesia (SNI) sebagai berikut.

- 3.9.4.1. SNI tentang Tata Cara Perencanaan Bangunan dan Lingkungan untuk Pencegahan Bahaya Kebakaran pada Bangunan Rumah dan Gedung;
- 3.9.4.2. SNI tentang Metode Pemasangan Sistem Hidran untuk Pencegahan Bahaya Kebakaran pada Bangunan Rumah dan Gedung;
- 3.9.4.3. SNI tentang Tata Cara Perencanaan Struktur Bangunan untuk Pencegahan Bahaya Kebakaran pada Bangunan Rumah dan Gedung;
- 3.9.4.4. SKBI Panduan Pemasangan Sistem Deteksi Alarm untuk Pencegahan Bahaya Kebakaran pada Bangunan Rumah dan Gedung;
- 3.9.4.5. SKBI tentang Panduan Pemasangan Pemadam Api Ringan untuk Pencegahan Bahaya Kebakaran pada Bangunan Rumah dan Gedung;
- 3.9.4.6. SKBI tentang pedoman Perencanaan Penangkal Petir.

3.10. Struktur dan Bahan

3.10.1. Ketentuan umum

- 3.10.1.1. Perencanaan sistem struktur bangunan stadion harus memenuhi ketentuan-ketentuan yang diatur dalam undang-undang, peraturan pemerintah, Standar dan persyaratan teknis yang berlaku di Indonesia.
- 3.10.1.2. Perencanaan struktur bangunan stadion harus mengutamakan faktor-faktor keamanan, keandalan, dan ketahanan konstruksi serta penggunaan bahan bangunan terhadap dampak yang disebabkan oleh gempa, kondisi cuaca (klimatologi), dan kondisi lokasi setempat (topografi) maupun kondisi lingkungan lainnya, yang dapat menimbulkan kerawanan dan membahayakan keselamatan pengguna bangunan.
- 3.10.1.3. Sistem struktur dan penggunaan bahan agar mempertimbangkan faktor kemudahan dalam pemeliharaan bangunan sehingga bangunan dapat bertahan dalam kondisi laik fungsi dan dapat memberikan manfaat sesuai keadaan semula untuk jangka waktu cukup lama. Struktur bangunan yang

dimaksud mencakup struktur bagian bawah (*sub-structure*), struktur bagian atas (*upper-structure*) dan struktur atap (*roof*).

3.10.1.4. Bahan bangunan yang digunakan harus sesuai dengan spesifikasi teknis yang dipersyaratkan dan memenuhi Standar serta ketentuan teknis sesuai dengan fungsi dari masing-masing komponen bangunan. Bangunan yang didirikan di jalur gempa, struktur bangunan harus dihitung dan direncanakan sesuai dengan SNI tentang Tata Cara Perencanaan Ketahanan Gempa untuk Rumah dan Gedung, SNI tentang Tata Cara Penghitungan Struktur Beton untuk Bangunan Gedung, ketentuan untuk Perencanaan Tahan Gempa dan SNI tentang Tata Cara Perencanaan Beton Bertulang dan Struktur Dinding Bertulang untuk Rumah dan Gedung.

3.10.1.5. Beban rencana untuk perhitungan struktur bangunan, harus mengikuti ketentuan SNI tentang Tata Cara Perencanaan Pembebanan untuk Rumah dan Gedung; bila struktur bangunan tersebut dari baja, maka ketentuan dalam SNI tentang Tata Cara Perencanaan Bangunan Baja untuk Gedung harus diikuti.

3.10.2. Ketentuan Tentang Bangunan dalam Standar Nasional Indonesia

Bahan bangunan yang dipakai, harus memenuhi ketentuan Standar Nasional Indonesia (SNI), antara lain sebagai berikut.

3.10.2.1. Bahan bangunan bukan logam: tentang Spesifikasi Bahan Bangunan Bagian A;

3.10.2.2. Bahan bangunan dari logam besi/baja: SNI tentang Spesifikasi Bahan Bangunan Bagian B;

3.10.2.3. Bahan bangunan dari logam bukan besi: SNI tentang Spesifikasi Bahan Bangunan Bagian C;

3.10.2.4. Bahan bangunan kayu : SKBI tentang; Spesifikasi Kayu Awet untuk Perumahan dan Gedung;

3.10.2.5. Ketentuan SKBI tentang Panduan Pengawetan Kayu dengan Cara Pemulasan dan Rendaman;

- 3.10.2.6. Pengecatan kayu bangunan : SNI tentang Tata Cara Pengecatan Kayu untuk Rumah dan Gedung;
- 3.10.2.7. Pahun beton: SNI tentang Tata Cara Pembuatan Rencana Campuran Beton Normal;
- 3.10.2.8. Pelaksanaan mendirikan bangunan sesuai ketentuan dalam SNI tentang Tata Cara Pelaksanaan Mendirikan Bangunan Gedung.

BAB IV
PENUTUP

Standar prasarana dan sarana Stadion Sepak Bola ini disusun untuk memenuhi ketentuan dari Undang-Undang Nomor 3 Tahun 2005 tentang Sistem Keolahragaan Nasional, Peraturan Pemerintah Nomor 16 Tahun 2007 tentang Penyelenggaraan Keolahragaan, dan pelaksanaan dari Instruksi Presiden Nomor 3 Tahun 2019 tentang Percepatan Pembangunan Persepakbolaan Nasional. Standar ini diharapkan dapat memenuhi kebutuhan perlunya suatu acuan untuk perencanaan teknis bangunan stadion yang memenuhi Standar teknis bangunan dan keolahragaan untuk kegiatan olahraga tingkat nasional dan internasional.

Standar prasarana dan sarana Stadion Sepak Bola ini digunakan sebagai petunjuk/pedoman dalam rangka penyediaan prasarana dan Sarana Olahraga sepak bola, yang memenuhi ketentuan dan persyaratan teknis, guna peningkatan prestasi cabang olahraga sepak bola pada tingkat nasional dan internasional.

MENTERI PEMUDA DAN OLAHRAGA
REPUBLIK INDONESIA,

ttd

ZAINUDIN AMALI

LAMPIRAN II
PERATURAN MENTERI PEMUDA DAN OLAHRAGA
REPUBLIK INDONESIA
NOMOR 7 TAHUN 2021
TENTANG
STANDAR PRASARANA DAN SARANA STADION DAN
LAPANGAN SEPAK BOLA

STANDAR PRASARANA DAN SARANA LAPANGAN LATIHAN SEPAK BOLA

BAB I
PENDAHULUAN

1.

1.1. Latar Belakang

Ketentuan Pasal 81 Ayat (1) Undang-undang Nomor 3 Tahun 2005 tentang Sistem Keolahragaan Nasional menyebutkan bahwa satu dari 6 (enam) Standar Nasional Keolahragaan yang harus disusun, ditetapkan, dan diterapkan adalah Standar prasarana dan Sarana Olahraga, yang salah satunya adalah Lapangan Latihan Sepak Bola. Sejalan dengan usaha meningkatkan prestasi khususnya untuk cabang olahraga sepak bola menuntut tersedia prasarana dan sarana yang memenuhi persyaratan Standar. Standar prasarana dan Sarana Olahraga sebagai bagian dari Standar Nasional keolahragaan harus ditetapkan oleh Menteri Pemuda dan Olahraga sebagaimana diatur dalam Pasal 86 Peraturan Pemerintah Nomor 16 Tahun 2007 tentang Penyelenggaraan Keolahragaan, sebagai upaya dalam rangka menjamin mutu penyelenggaraan sistem keolahragaan nasional. Selain itu Instruksi Presiden Nomor 3 Tahun 2019 tentang Percepatan Pembangunan Persepakbolaan Nasional mengamanatkan untuk menyusun dan menetapkan petunjuk/pedoman teknis kepada Kementerian/Lembaga terkait percepatan pembangunan persepakbolaan nasional.

Di sisi lain, terdapat keterbatasan dalam penyediaan lahan dan anggaran untuk membangun Lapangan Latihan Sepak Bola yang memenuhi kriteria Lapangan Latihan Sepak Bola, sehingga perlu adanya kebijakan untuk dapat memenuhi kebutuhan dan kemampuan untuk menyediakan Lapangan Latihan Sepak Bola. Hal ini perlu untuk mengantisipasi kebutuhan Lapangan Latihan Sepak Bola yang semakin meningkat.

Sehubungan dengan hal tersebut dikembangkan suatu kebijakan untuk membangun Lapangan Latihan Sepak Bola dengan pertimbangan dapat dibangun di atas lahan sesuai dengan kebutuhan, tetapi tetap memenuhi persyaratan Standar sebagaimana dinyatakan dalam Standar prasarana dan sarana Lapangan Latihan Sepak Bola. Lapangan Latihan Sepak Bola harus memenuhi persyaratan teknis, persyaratan lingkungan, keselamatan dan keamanan sebagaimana dinyatakan dalam Pasal 89 ayat (2) Peraturan Pemerintah Nomor 16 Tahun 2007 tentang Penyelenggaraan Keolahragaan.

Dalam upaya memberikan acuan bagi perencanaan dan pembangunan Lapangan Latihan Sepak Bola, Kementerian Pemuda dan Olahraga bekerja sama dengan pemangku kepentingan di bidang keolahragaan khususnya olahraga sepak bola menyusun Standar prasarana dan sarana Lapangan Latihan Sepak Bola agar dapat digunakan secara efisien dan efektif.

1.2. Ruang Lingkup

1.2.1. Umum, meliputi:

Ketentuan umum dalam Standar prasarana dan sarana Lapangan Latihan Sepak Bola adalah sebagai berikut:

- a. penanggung jawab perencanaan;
- b. teknis Lapangan Latihan Sepak Bola; dan
- c. peruntukan.

1.2.2. Teknis, meliputi:

Ketentuan teknis dalam Standar prasarana dan sarana Lapangan Latihan Sepak Bola adalah sebagai berikut:

- a. lokasi;
- b. arena;
- c. fasilitas latihan;
- d. pemeliharaan;
- e. pagar; dan
- f. fasilitas pengelola;

1.3. Pengertian

1.3.1. Perencanaan Teknis adalah suatu kegiatan yang dilakukan oleh perencana yang kompeten untuk menghasilkan rencana teknis, mencakup segi arsitektur, struktur, utilitas dan prasarana lingkungan dari Lapangan Latihan Sepak Bola;

- 1.3.2. *Field of play* (arena) adalah lapangan sepak bola ditambah zona bebas;
- 1.3.3. Lapangan sepak bola adalah bagian dari arena yang merupakan area permainan untuk kegiatan olahraga sepak bola dengan ketentuan panjang, lebar, tinggi, dan kondisi serta persyaratan tertentu lainnya sesuai Standar ukuran lapangan sepak bola; dan
- 1.3.4. Zona bebas (*free zone*) lapangan sepak bola adalah daerah bebas keliling lapangan sepak bola 3,0m (tiga koma nol meter) - 5,0m (lima koma nol meter).

BAB II KETENTUAN UMUM

2.1. Penanggung Jawab Perencanaan

- 2.1.1. Penanggung jawab perencana harus mempunyai kompetensi Ahli Perencanaan yang dibuktikan dengan sertifikat kompetensi ahli sesuai dengan ketentuan peraturan perundang-undangan.
- 2.1.2. Perencanaan pembangunan Lapangan Latihan Sepak Bola harus melibatkan tenaga ahli di bidang keolahragaan sesuai dengan kompetensinya.

2.2. Teknis Lapangan Latihan Sepak Bola

- 2.2.1. Perencanaan Lapangan Latihan Sepak Bola harus dibuat sesuai dengan persyaratan teknis.
- 2.2.2. Arena yang digunakan untuk sebuah Lapangan Latihan Sepak Bola dengan panjang 105 m (seratus lima meter) dan lebar 68 m (enam puluh delapan meter), pada posisi sumbu simetri yang sama.
- 2.2.3. Peraturan Pemerintah Nomor 16 Tahun 2007 Tentang Penyelenggaraan Keolahragaan dalam Pasal 89 ayat (2) mengatur bahwa Standar Prasarana Lapangan Latihan Sepak Bola mencakup persyaratan sebagai berikut:
 - a. ruang dan tempat berolahraga yang sesuai persyaratan teknis cabang olahraga;
 - b. lingkungan yang terbebas dari polusi air, udara, dan suara;
 - c. keselamatan yang sesuai dengan persyaratan keselamatan;
 - d. keamanan yang dinyatakan dengan terpenuhinya persyaratan sistem pengamanan; dan
 - e. kesehatan yang dinyatakan dengan tersedianya perlengkapan medik dan kebersihan.
- 2.2.4. Peraturan Pemerintah Nomor 16 Tahun 2007 Tentang Penyelenggaraan Keolahragaan dalam Pasal 89 ayat (3) mengatur bahwa Standar Sarana Lapangan Latihan Sepak Bola mencakup persyaratan sebagai berikut:
 - a. perlengkapan dan peralatan yang sesuai persyaratan teknis cabang olahraga;
 - b. keselamatan yang sesuai dengan persyaratan keselamatan

- perlengkapan dan peralatan;
- c. kesehatan yang dinyatakan dengan dipenuhinya persyaratan kebersihan dan higienis; dan
- d. pemenuhan syarat produk yang ramah lingkungan.

2.3. Peruntukan

- 2.3.1. Lapangan Latihan Sepak Bola adalah Prasarana Olahraga yang harus difungsikan khusus untuk kegiatan latihan sepak bola;
- 2.3.2. Tujuan pembangunan Lapangan Latihan Sepak Bola adalah untuk pelaksanaan latihan sepak bola serta memenuhi kebutuhan fasilitas provinsi dan kabupaten/kota yang merupakan Lapangan Latihan Sepak Bola.

BAB III KETENTUAN TEKNIS

3.1. Lokasi

3.1.1. Tata Ruang

Lokasi Lapangan Latihan Sepak Bola harus memenuhi ketentuan tata ruang dan infrastruktur minimum sebagai berikut:

- a. sesuai rencana tata ruang wilayah kabupaten/kota;
- b. didukung infrastruktur kabupaten/kota yang memadai antara lain transportasi umum, listrik, air bersih, saluran drainase, dan telekomunikasi; dan
- c. memiliki akses terhadap fasilitas kesehatan, misalnya dekat dengan rumah sakit daerah atau klinik.

3.1.2. Luas Lahan Tersedia

- a. lahan yang cukup memadai untuk arena kegiatan latihan sepak bola beserta pendukungnya, taman, dan penghijauan serta jalur pedestrian, jalan dan parkir;
- b. harus disediakan lahan untuk pembangunan Lapangan Latihan Sepak Bola dengan ukuran lahan minimal panjang 125 m (seratus dua puluh lima meter) dan lebar 85 m (delapan puluh lima meter); dan
- c. disarankan supaya memiliki lahan yang lebih luas yang dapat dimanfaatkan untuk area hijau dan pengembangan dikemudian hari.

3.1.3. Topografi

- a. lahan yang disediakan dan direncanakan untuk pembangunan Lapangan Latihan Sepak Bola disyaratkan memiliki luas sesuai dengan kebutuhan, merupakan sebidang tanah yang rata atau memiliki kemiringan yang tidak ekstrim, geomorfologi yang aman, dan daya dukung tanah yang baik;
- b. lahan yang berada pada zona bencana harus sudah memperhitungkan kekuatan struktur bangunannya berdasarkan ketentuan tentang bangunan pada zona bencana yang berlaku; dan
- c. khusus untuk lahan yang tidak sesuai dengan kondisi diatas harus disesuaikan dengan kompensasi ketersediaan teknologi dan biaya.

3.1.4. Kelestarian Lingkungan

Pembangunan Lapangan Latihan Sepak Bola tidak boleh berdampak terjadinya kerusakan atau penurunan kualitas lingkungan, sebaliknya harus dapat menjadi area penghijauan dan berfungsi sebagai paru-paru kota.

3.2. Arena

3.2.1. Orientasi Arena

Untuk menghindari dampak silau dari arah datang sinar matahari, pembangunan Lapangan Latihan Sepak Bola harus berorientasi pada poros utara-selatan dengan toleransi berdasarkan analisa posisi matahari.

3.2.2. Ukuran Lapangan

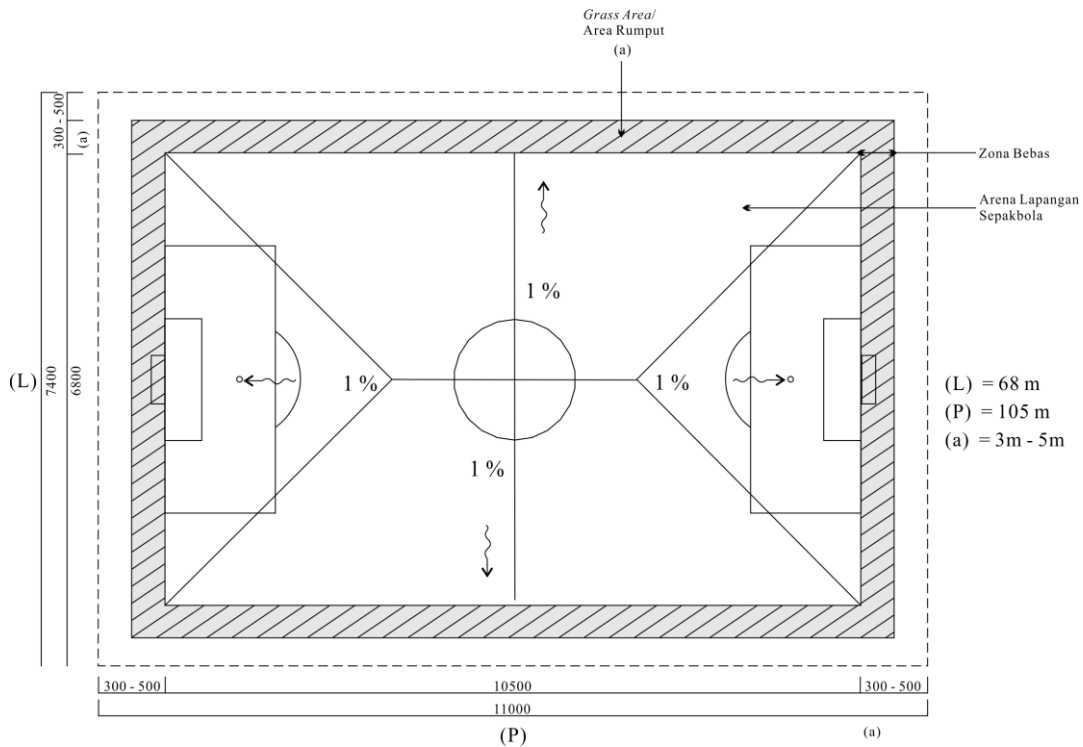
a. Arena harus memenuhi persyaratan sebagai berikut:

- 1) bentuk lapangan latihan harus empat persegi panjang dengan ukuran panjang 105 m (seratus lima meter), lebar 68 m (enam puluh delapan meter), sesuai ketentuan ukuran lapangan sepak bola Standar internasional;
- 2) zona bebas dari garis lapangan, masing-masing 3 m (tiga meter) – 5 m (lima meter). Untuk ukuran dengan Standar lapangan 105 m (seratus lima meter) X 68 m (seratus lima meter), maka ukuran minimal lapangan ditambah zona bebas menjadi 111 m (seratus sebelas meter) X 74 m (tujuh puluh empat meter). (Lihat Gambar 1.a);
- 3) kemiringan permukaan lapangan maksimal 1% (satu persen), berbentuk perisai keempat arah. (Lihat Gambar 1.b);
- 4) mempunyai *drainase* yang menjamin air hujan tidak menggenang;
- 5) digunakan satu jenis rumput alami;
- 6) menggunakan satu jenis rumput sintetis, atau kombinasi rumput alami dan sintesis (*hybrid*) bersertifikat FIFA;
- 7) mempunyai sistem penyiraman rumput sesuai dengan iklim dan kondisi lingkungan setempat;
- 8) dalam hal menggunakan rumput sintetis harus berwarna hijau dan dilakukan perawatan sesuai dengan jenis rumput sintetis yang digunakan; dan

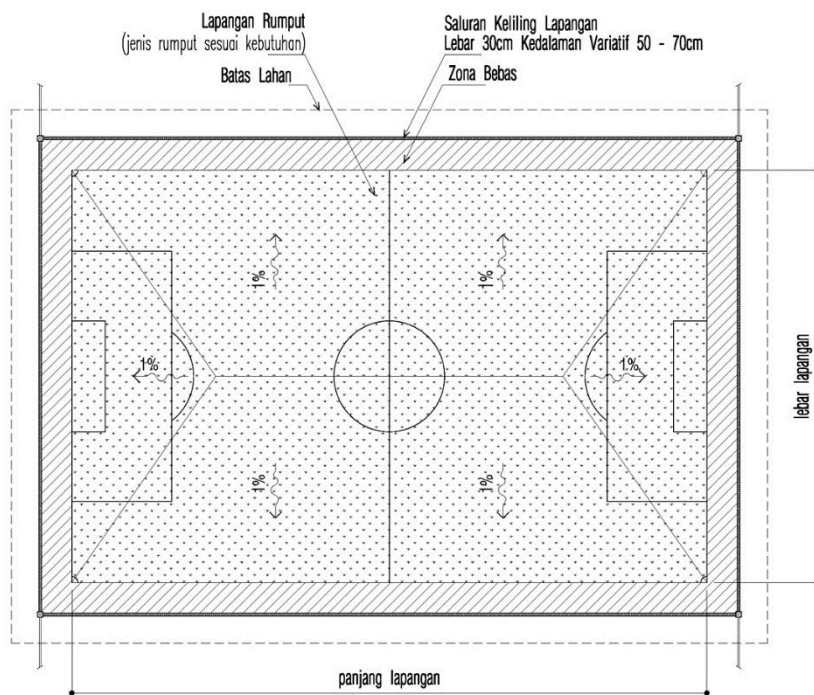
9) garis lapangan dengan cat yang berbasis air (*water base*), tidak membahayakan, tidak merusak rumput, lurus, dan rata serta tidak mengganggu jalannya permainan dan keselamatan pemain.

b. Area hijau

Area hijau di sekeliling lapangan sepak bola dan zona bebas ditentukan 3,0 m (tiga meter) - 5,0 m (lima meter).



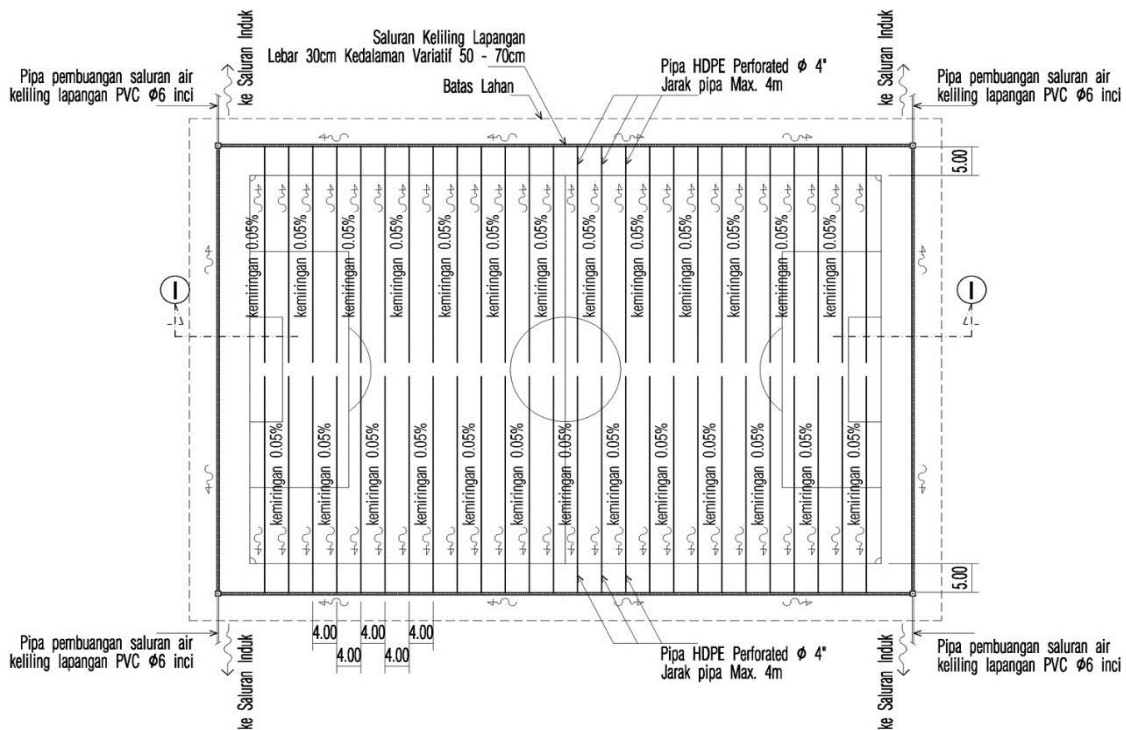
Gambar 1a. Denah dan ukuran lapangan sepak bola.



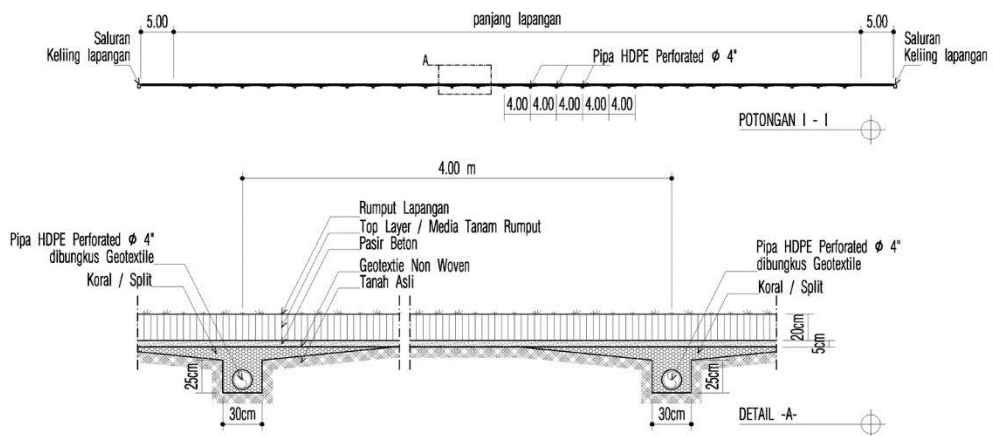
Gambar 1b. Denah kemiringan lapangan sepak bola.

3.2.3. Drainase

- a. Drainase untuk pembuangan air hujan dari lapangan sepak bola harus dirancang secara terintegrasi dengan saluran pembuangan; dan
- b. Kemampuan peresapan air dipersyaratkan paling sedikit 0,75 mm (nol koma tujuh puluh lima milimeter) per menit. (Lihat Gambar 2a dan 2b)



Gambar 2a. Drainase lapangan sepak bola pada Lapangan Latihan Sepak Bola



Gambar 2b. Detail Potongan Drainase Lapangan Sepak Bola

3.2.4. Rumput Lapangan

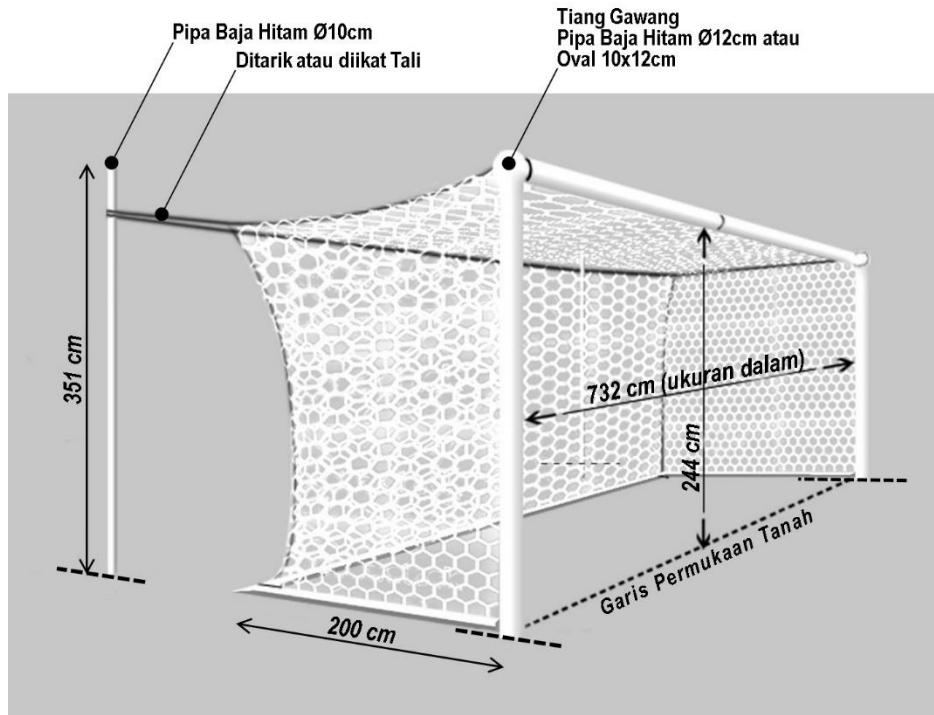
- a. rumput lapangan sepak bola harus satu jenis rumput hijau yang lembut dan halus, yang dapat tumbuh sesuai iklim setempat; dan
- b. landasan untuk rumput sintetis atau *hybrid* harus disiapkan sesuai spesifikasi teknis Standar dari pabrik rumput sintetis yang dipergunakan.
- c. Tinggi rumput sebagaimana yang dimaksud pada huruf a dan b berkisar antara 23 mm (dua puluh tiga milimeter) – 28 mm (dua puluh delapan milimeter).

3.3. Fasilitas latihan

3.3.1. Perlengkapan Lapangan Latihan Sepak Bola

a. Gawang dan Jaring

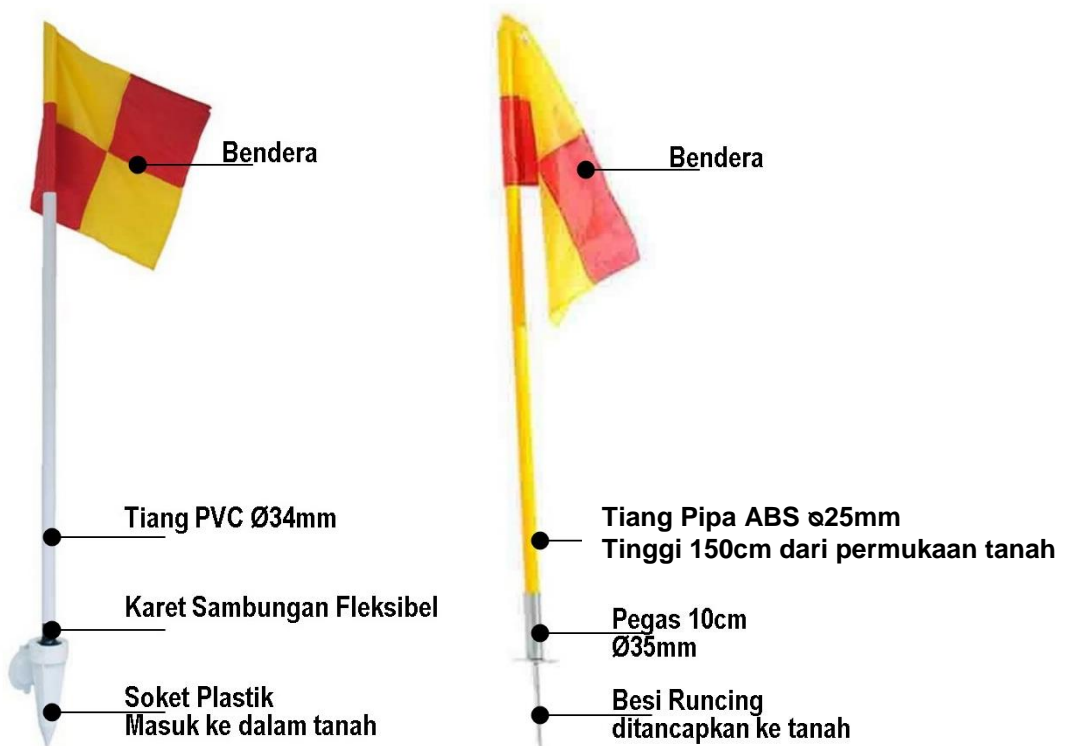
- 1) Gawang harus berbentuk persegi panjang dengan ukuran dalam tinggi 2.44 m (dua koma empat puluh empat meter) dan lebar 7.32 m (tujuh koma tiga puluh dua meter), berwarna putih.
- 2) Konstruksi gawang harus terbuat dari bahan yang kuat dan aman, diameter 12 cm (dua belas sentimeter) atau ukuran 10 cm (sepuluh sentimeter) x 12 cm (dua belas sentimeter), (Lihat Gambar 3)
- 3) Jaring harus digantung dan tidak menggunakan penyangga dari bahan benda keras yang dapat membahayakan pemain atau memantulkan bola keluar dari gawang.
- 4) Tersedia dua pasang gawang *portable*.



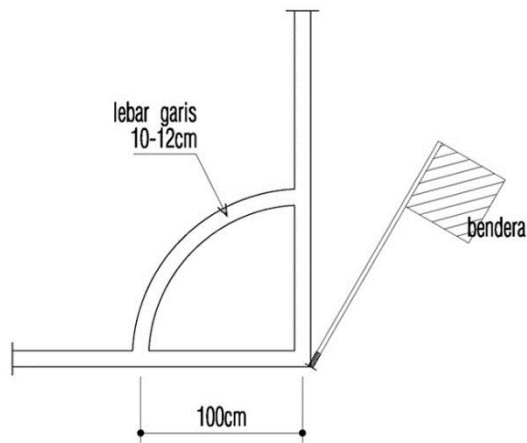
Gambar 3. Bentuk dan ukuran tiang gawang sepak bola

b. Bendera Sudut

Untuk fasilitas tendangan penjurus harus dipasang bendera sudut dengan tinggi tiang 150 cm (seratus lima puluh sentimeter) dan konstruksi yang terbuat dari bahan yang lentur atau elastis, tidak mudah patah, dan tidak membahayakan pemain. (Lihat Gambar 4a dan 4b).



Gambar 4.a Contoh Tiang bendera



Gambar 4.b Posisi bendera di sudut lapangan sepak bola

3.3.2. Ruang Ganti Pemain

- a. Untuk kenyamanan pemain sepak bola, harus tersedia fasilitas 2 (dua) ruang ganti.
- b. Ruang ganti pemain harus dilengkapi fasilitas sebagai berikut:
 - 1) bangku dengan kapasitas untuk 8 (delapan) pemain;
 - 2) 8 (delapan) unit lemari atau *locker*;
 - 3) 6 (enam) *shower* mandi dengan air panas dan dingin;
 - 4) 5 (lima) *closet* duduk dan 2 (dua) *urinoir*;
 - 5) 2 (dua) wastafel;
 - 6) 1 (satu) buah *whiteboard*;
 - 7) sistem pengkondisian ruangan melalui ventilasi alami atau buatan;
 - 8) sumber tenaga listrik (stop kontak daya); dan
 - 9) lampu penerangan yang cukup.

3.3.3. Fasilitas mekanikal dan elektrik

- a. sistem penerangan lapangan
 - 1) Faktor Teknis Pencahayaan
 - a) *Horizontal* dan *vertical illumination index*.
 - b) *Uniformity*.
 - c) *Color rendering*.
 - d) Tidak menyilaukan (*glare*).
 - 2) Kuat Penerangan
Untuk latihan dibutuhkan minimal 400 (empat ratus) *Lux*;
 - 3) Posisi dan Sudut Lampu

Penempatan lampu dapat dilakukan secara berkelompok pada 4 (empat) tiang di sisi lapangan, yang masing-masing arah penerangan ditujukan ke seluruh bagian arena sepak bola sehingga tidak terjadi *blankspot*. Untuk mencegah silau bagi pemain, letak sumber cahaya harus pada lokasi dan tinggi posisi cahaya yang dipersyaratkan.

4) Jenis Lampu

Untuk penerangan dengan iluminasi tinggi dan warna disarankan menggunakan lampu jenis LED.

3.4. Pemeliharaan

3.4.1. Rumput alami

a. Penyiraman;

- 1) untuk menjaga agar lapangan rumput alami selalu dalam kondisi baik harus dilakukan penyiraman minimum 2 (dua) kali sehari dengan menggunakan air bersih yang memenuhi syarat dalam jumlah yang mencukupi;
- 2) harus tersedia tangki dengan kapasitas memadai dilengkapi dengan mesin pompa bertekanan (*pressure pump*) sesuai kebutuhan untuk alat penyiraman dalam bentuk *rain gun* atau *pop up sprinkler*;
- 3) pada musim penghujan frekuensi penyiraman dapat dikurangi sesuai dengan kondisi cuaca setempat;
- 4) apabila ketersediaan air bersih kurang memadai maka harus tersedia tangki air (*ground reservoir*) untuk tempat penampungan sementara agar dapat memenuhi kebutuhan air untuk penyiraman lapangan.

b. Pemupukan dan pemotongan;

Untuk membuat rumput alami dalam kondisi baik, harus dilakukan pemupukan dan pemotongan secara berkala yang disesuaikan dengan kondisi iklim dan jenis rumput yang digunakan.

c. Pembuatan garis; dan

Garis lapangan dengan cat yang berbasis air (*water base*) dengan bentuk dan lebar sesuai persyaratan *Federation of International Football Association* (FIFA) dilaksanakan secara berkala.

d. Perbaikan.

- 1) Rumput Lapangan Latihan Sepak Bola harus dijamin tidak tercampur dengan jenis rumput lain, perlu dilakukan penyiangan secara berkala.
- 2) Perbaikan untuk rumput yang rusak dapat dilakukan dengan penggantian dengan rumput yang tersedia di lahan pembibitan.

3.4.2. Rumput sintetis

a. Penyiraman

- 1) Untuk menjaga agar lapangan rumput alami selalu dalam kondisi baik harus dilakukan penyiraman minimum 2 (dua) kali sehari dengan menggunakan air bersih yang memenuhi syarat dalam jumlah yang mencukupi;
- 2) Harus tersedia tangki dengan kapasitas memadai dilengkapi dengan mesin pompa bertekanan (*pressure pump*) sesuai kebutuhan untuk alat penyiraman dalam bentuk *rain gun* atau *pop up sprinkler*;
- 3) Pada musim penghujan frekuensi penyiraman dapat dikurangi sesuai dengan kondisi cuaca setempat;
- 4) Apabila ketersediaan air bersih kurang memadai maka harus tersedia tangki air (*ground reservoir*) untuk tempat penampungan sementara agar dapat memenuhi kebutuhan air untuk penyiraman lapangan; dan
- 5) Kebutuhan untuk penyiraman dan pemeliharaan lapangan rumput sintetis menyesuaikan dengan spesifikasi teknisnya.

b. Penyisiran dan pengisian butir-butir karet

Harus dilakukan penyisiran dan pengisian butir-butir karet pada lapangan rumput sintetis secara berkala sesuai dengan spesifikasi pabrik atau produsen.

c. Pembuatan garis

Garis lapangan dengan cat yang berbasis air (*water base*) dengan bentuk dan lebar sesuai persyaratan FIFA dilaksanakan secara berkala.

d. Perbaikan

Harus disediakan rumput sintetis cadangan untuk mengganti rumput sintetis yang sudah rusak.

3.4.3. Rumput *hybrid*

- a. Pemeliharaan rumput *hybrid* disesuaikan dengan teknik pemeliharaan rumput alami dan rumput sintetis.
- b. Faktor lingkungan harus menjadi pertimbangan utama, terlebih lagi jika ketersediaan air bersih untuk kebutuhan hidup masyarakat setempat masih sangat terbatas atau bahkan tidak tersedia. Harus dilakukan upaya penampungan dan memanfaatkan kembali (daur ulang) air buangan dari lapangan.

3.5. Pagar

Lapangan Latihan Sepak Bola harus dilengkapi dengan pagar untuk:

- a. mengamankan area latihan dengan ketinggian 2,5 m (dua koma lima meter) dan berbahan kokoh; dan
- b. setiap belakang gawang dilengkapi jaring pengaman untuk mencegah bola keluar jauh dari area lapangan latihan.

3.6. Fasilitas Pengelola Lapangan Latihan Sepak Bola

3.6.1. Pengelolaan

- a. Pemerintah dan Pemerintah Daerah bertanggungjawab untuk melakukan pengelolaan terhadap Lapangan Latihan Sepak Bola;
- b. Dalam hal pelaksanaan pengelola Lapangan Latihan Sepak Bola, Pemerintah dan Pemerintah Daerah dapat bekerja sama dengan pihak lain dengan skema sesuai dengan ketentuan peraturan perundang-undangan;
- c. Tersedia fasilitas pengelola sebagai berikut:
 - 1) ruang pengelola;
 - 2) *pantry*; dan
 - 3) toilet.

3.6.2. Gudang

Harus tersedia gudang untuk menyimpan peralatan kebersihan, keteknikan, perlengkapan latihan sepak bola, alat pemeliharaan arena, dll.

3.6.3. Parkir

Terdapat area parkir untuk menampung kendaraan minimal kapasitas 2 (dua) bis dan kendaraan pendukung/ofisial.

BAB IV
PENUTUP

Standar prasarana dan sarana Lapangan Latihan Sepak Bola ini disusun sebagai tindak lanjut dari Undang-Undang Nomor 3 Tahun 2005 tentang Sistem Keolahragaan Nasional, Peraturan Pemerintah Nomor 16 Tahun 2007 tentang Penyelenggaraan Keolahragaan, Instruksi Presiden Nomor 3 Tahun 2019 tentang Percepatan Pembangunan Persepakbolaan Nasional.

Standar prasarana dan sarana Lapangan Latihan Sepak Bola ini disusun untuk menjadi petunjuk/pedoman dalam perencanaan dan pembangunan Lapangan Latihan Sepak Bola yang memenuhi Standar teknis dan keolahragaan guna meningkatkan pelayanan keolahragaan terhadap kebutuhan Lapangan Latihan Sepak Bola.

Standar prasarana dan sarana Lapangan Latihan Sepak Bola dapat disempurnakan secara berkala, terencana, terarah, dan berkelanjutan sesuai dengan tuntutan perubahan serta perkembangan sepak bola nasional dan internasional.

MENTERI PEMUDA DAN OLAHRAGA
REPUBLIK INDONESIA,

ttd

ZAINUDIN AMALI

LAMPIRAN III
PERATURAN MENTERI PEMUDA DAN OLAHRAGA
REPUBLIK INDONESIA
NOMOR 7 TAHUN 2021
TENTANG
STANDAR PRASARANA DAN SARANA STADION SEPAK
BOLA DAN LAPANGAN SEPAK BOLA

STANDAR PRASARANA DAN SARANA LAPANGAN SEPAK BOLA DESA

BAB I
PENDAHULUAN

1.

1.1. Latar Belakang

Ketentuan Pasal 81 Ayat (1) Undang-undang Nomor 3 Tahun 2005 tentang Sistem Keolahragaan Nasional menyebutkan bahwa satu dari 6 (enam) Standar Nasional Keolahragaan yang harus disusun, ditetapkan, dan diterapkan adalah Standar prasarana dan Sarana Olahraga, yang salah satunya adalah lapangan sepak bola. Sebagai implementasi dari ketentuan tersebut dan sejalan dengan meningkatnya minat masyarakat desa untuk bermain sepak bola baik yang sifatnya untuk meningkatkan kesehatan dan kebugaran, serta hobi maupun untuk meningkatkan prestasi di bidang sepak bola, diperlukan peningkatan ketersediaan Prasarana Olahraga berupa Lapangan Sepak Bola Desa yang memenuhi persyaratan Standar.

Standar prasarana dan sarana Lapangan Sepak Bola Desa sebagai bagian dari Standar Prasarana dan Sarana Olahraga harus ditetapkan oleh Menteri Pemuda dan Olahraga sebagaimana diatur dalam ketentuan Pasal 86 Peraturan Pemerintah Nomor 16 Tahun 2007 tentang Penyelenggaraan Keolahragaan, sebagai upaya dalam rangka menjamin ketersediaan Lapangan Sepak Bola Desa yang sesuai dengan persyaratan. Standar prasarana dan sarana Lapangan Sepak Bola Desa juga disusun sebagai implementasi dari Instruksi Presiden Nomor 3 Tahun 2019 tentang Percepatan Pembangunan Persepakbolaan Nasional.

Berdasarkan hal tersebut di atas maka perlu upaya menyiapkan acuan bagi perencanaan dan pembangunan Lapangan Sepak Bola Desa, maka Kementerian Pemuda dan Olahraga bekerja sama dengan pemangku

kepentingan terkait menyusun Standar prasarana dan sarana Lapangan Sepak Bola Desa agar dapat digunakan secara efisien dan efektif.

1.2. Ruang Lingkup

1.2.1. Ketentuan Umum

Ketentuan umum dalam Standar prasarana dan sarana Lapangan Sepak Bola Desa adalah sebagai berikut:

- a. teknis Lapangan Sepak Bola Desa; dan
- b. peruntukan.

1.2.2. Ketentuan Teknis

Ketentuan teknis dalam Standar prasarana dan sarana Lapangan Sepak Bola Desa adalah sebagai berikut:

- a. lokasi;
- b. arena; dan
- c. fasilitas penonton.

1.3. Pengertian

1.3.1. Arena adalah lapangan sepak bola ditambah zona bebas Arena.

1.3.2. Lapangan sepak bola adalah bagian dari arena yang merupakan area permainan untuk kegiatan olahraga sepak bola dengan ketentuan panjang, lebar, tinggi, dan kondisi serta persyaratan tertentu lainnya sesuai Standar ukuran lapangan sepak bola.

1.3.3. Zona bebas adalah daerah bebas di sekeliling lapangan sepak bola.

1.3.4. Area hijau adalah area yang diperuntukkan bagi penghijauan.

BAB II KETENTUAN UMUM

2.1. Teknis Lapangan Sepak Bola Desa

2.1.1. Perencanaan Lapangan Sepak Bola Desa harus dibuat sesuai dengan persyaratan teknis lapangan sepak bola.

2.1.2. Arena lapangan sepak bola harus memiliki bentuk empat persegi panjang.

2.1.3. Memperhatikan ketentuan pada Peraturan Pemerintah Republik Indonesia Nomor 16 Tahun 2007 Tentang Penyelenggaraan Keolahragaan Pasal 89 ayat (2) maka Standar prasarana Lapangan Sepak Bola Desa minimal mencakup persyaratan sebagai berikut:

- a. ruang dan tempat berolahraga yang sesuai persyaratan teknis cabang olahraga;
- b. lingkungan yang terbebas dari polusi air, udara, dan suara;
- c. keselamatan yang sesuai dengan persyaratan keselamatan bangunan/lapangan.

2.1.4. Memperhatikan ketentuan pada Peraturan Pemerintah Republik Indonesia Nomor 16 Tahun 2007 Tentang Penyelenggaraan Keolahragaan Pasal 89 ayat (3) maka Standar sarana Lapangan Sepak Bola Desa minimal mencakup persyaratan sebagai berikut:

- a. perlengkapan dan peralatan yang sesuai persyaratan teknis cabang olahraga;
- b. keselamatan yang sesuai dengan persyaratan keselamatan perlengkapan dan peralatan;
- c. kesehatan yang dinyatakan dengan dipenuhinya persyaratan kebersihan dan higienis; dan
- d. pemenuhan syarat produk yang ramah lingkungan.

2.2. Peruntukan

2.2.1. Lapangan Sepak Bola Desa berfungsi untuk kegiatan latihan dan pertandingan sepak bola.

2.2.2. Lapangan Sepak Bola Desa juga dapat digunakan sebagai tempat penyelenggaraan berbagai kegiatan olahraga masyarakat desa.

BAB III KETENTUAN TEKNIS

3.1. Lokasi

3.1.1. Tata Ruang Desa

Lokasi Lapangan Sepak Bola Desa harus memenuhi ketentuan tata ruang dan infrastruktur sebagai berikut:

- a. didukung infrastruktur desa yang memadai antara lain jalan desa, listrik, air bersih, saluran *drainase*, dan telekomunikasi;
- b. memiliki akses terhadap fasilitas kesehatan, antara lain dekat dengan klinik atau puskesmas; dan
- c. memiliki akses terhadap fasilitas pendidikan.

3.1.2. Luas Lahan Tersedia

- a. luas lahan yang disediakan untuk arena, zona bebas, dan jalur hijau dengan minimal panjang 110 m (seratus sepuluh meter) dan lebar 71 m (tujuh puluh satu meter); dan
- b. disarankan memiliki lahan yang lebih luas untuk pengembangan dikemudian hari.

3.1.3. Topografi

Lahan yang disediakan dan direncanakan untuk pembangunan Lapangan Sepak Bola Desa disyaratkan merupakan sebidang tanah yang rata atau memiliki kemiringan yang tidak ekstrem, geomorfologi yang aman, daya dukung tanah yang baik, tidak labil, bukan rawa, dan tidak rawan bencana alam.

3.1.4. Kelestarian Lingkungan

Pembangunan Lapangan Sepak Bola Desa harus memberikan kontribusi positif pada lingkungan desa dan tidak boleh berdampak terjadinya kerusakan atau penurunan kualitas lingkungan.

3.2. Arena

3.2.1. Orientasi Arena

Untuk menghindari dampak silau dari arah datang sinar matahari, pembangunan Lapangan Sepak Bola Desa harus berorientasi pada poros utara-selatan dengan toleransi berdasarkan analisa posisi matahari.

3.2.2. Ukuran Lapangan

a. Arena

- 1) Arena Lapangan Sepak Bola Desa (Lihat Gambar.1) dengan ukuran panjang 105 m (seratus lima meter) dan lebar 68 m (enam puluh delapan meter).
- 2) Harus menggunakan rumput halus, lembut tidak berduri, dan mempunyai akar kuat.
- 3) Garis lapangan harus dibuat dengan menggunakan cat *water base* (berbasis air), tidak merusak rumput, lurus, dan rata.

b. Sarana sanitasi

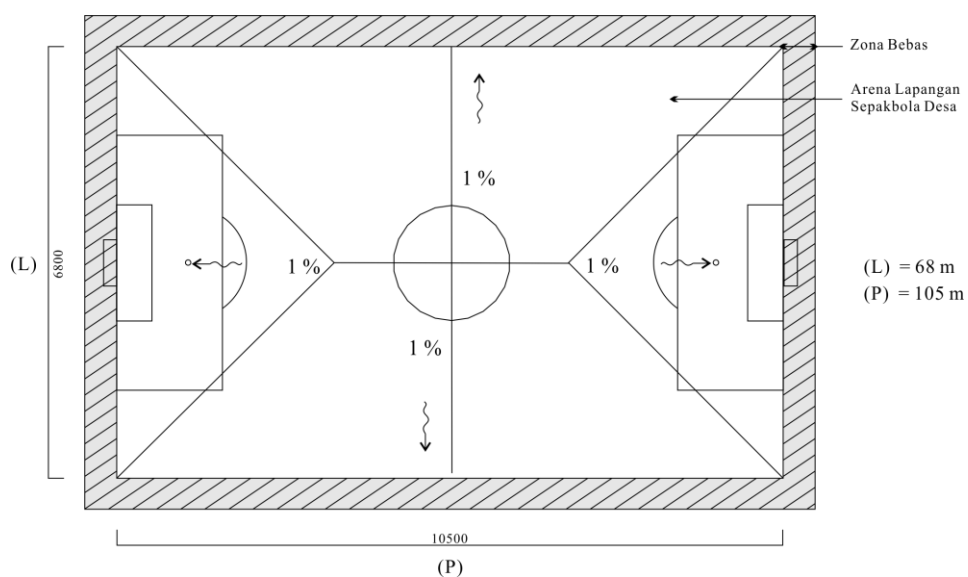
Lapangan Sepak Bola Desa minimal memiliki 1 (satu) sarana sanitasi berupa toilet dan kamar mandi sesuai dengan kebutuhan.

c. Zona bebas

Zona bebas mengelilingi lapangan sepak bola berdasarkan ketersediaan lahan dengan memperhatikan arena lapangan sepak bola.

d. Area hijau

Area hijau mengelilingi zona bebas berdasarkan ketersediaan lahan dengan memperhatikan arena lapangan sepak bola. (Lihat Gambar 1).

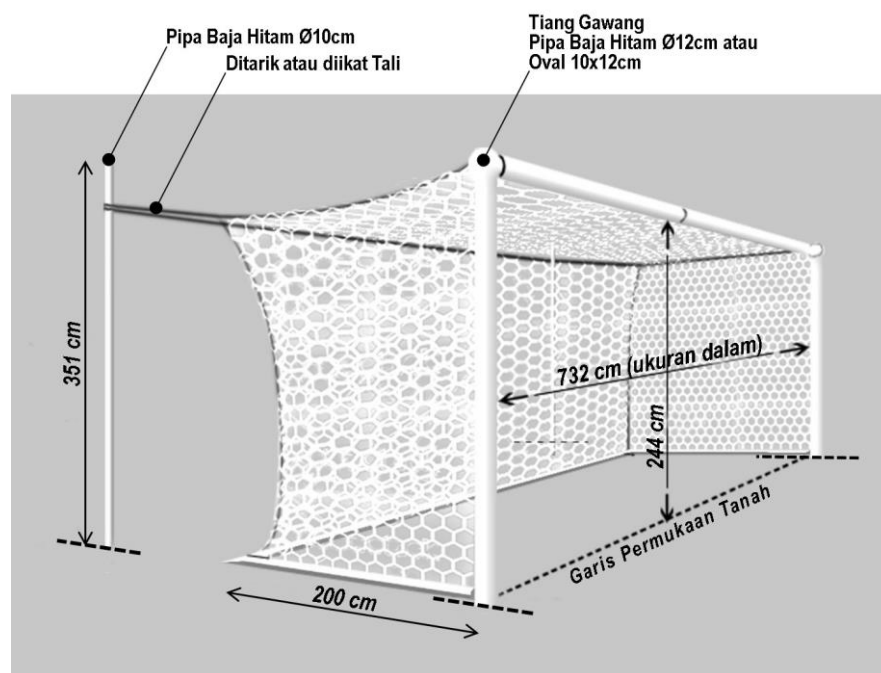


Gambar 1. Denah dan ukuran Lapangan Sepak Bola Desa

3.2.3. Perlengkapan Lapangan Sepak Bola Desa

a. Gawang dan Jaring

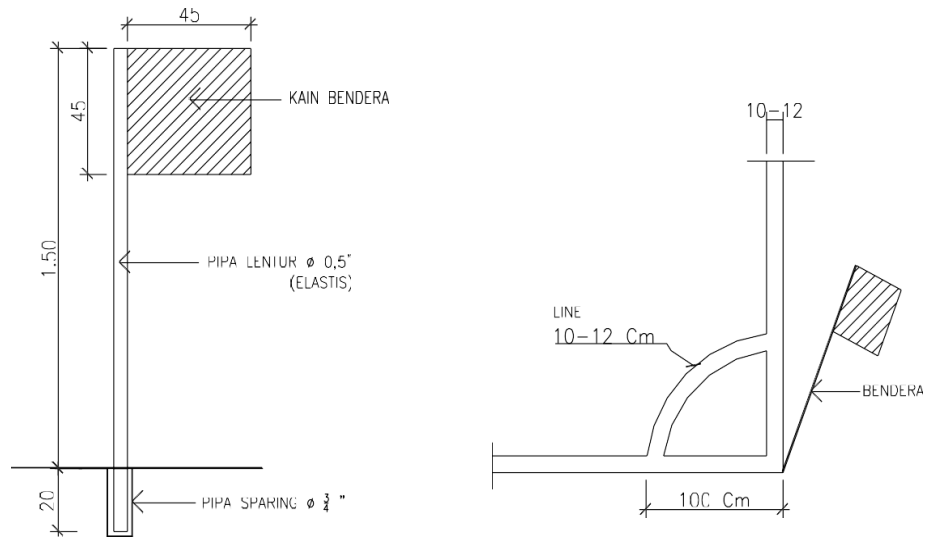
- 1) Gawang harus berbentuk persegi panjang dengan ukuran dalam tinggi 2.44 m (dua koma empat puluh empat meter) lebar 7.32 m (tujuh koma tiga puluh dua meter), berwarna putih.
- 2) Konstruksi gawang harus terbuat dari bahan yang kuat dan aman, diameter 12cm (dua belas sentimeter) atau ukuran 10 cm (sepuluh sentimeter) x 12 cm (dua belas sentimeter) (Lihat Gambar 2).
- 3) Menggunakan jaring dan tidak menggunakan penyangga dari bahan besi atau benda keras lainnya yang dapat membahayakan pemain.



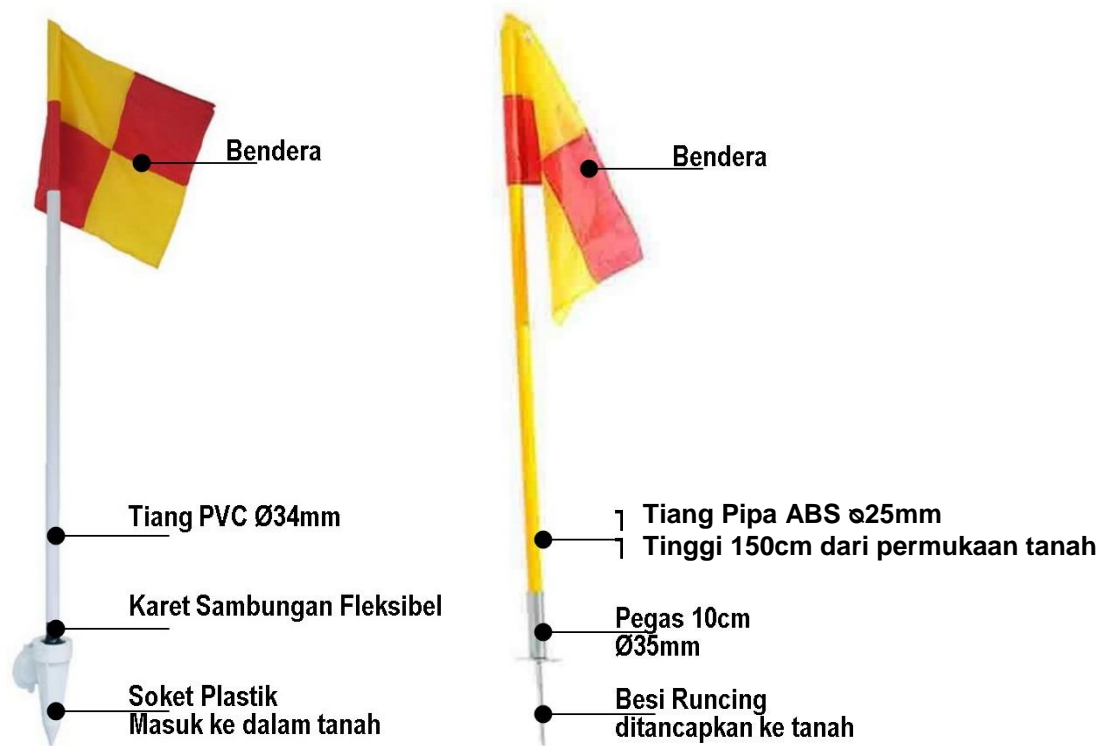
Gambar 2. Bentuk dan ukuran tiang gawang sepak bola

b. Bendera Sudut

Untuk fasilitas tendangan penjurus harus dipasang bendera sudut dengan tinggi tiang 150 cm (seratus lima puluh sentimeter) dan konstruksi yang terbuat dari bahan yang lentur atau elastis, tidak mudah patah dan tidak membahayakan pemain. (Lihat Gambar 3a dan 3b)



Gambar 3.a Detail ukuran bendera sudut lapangan sepak bola



Gambar 3.b : Contoh Tiang bendera

3.2.4. Drainase

Lapangan Sepak Bola Desa harus mempunyai sistem drainase yang menjamin tidak terjadi genangan air hujan di lapangan sepak bola.

3.3. Fasilitas Pemain

Diutamakan memiliki fasilitas:

- a. ruang ganti pemain; dan
- b. sanitasi di sekitar Lapangan Sepak Bola Desa.

3.4. Fasilitas Penonton

3.4.1. Area penonton

- a. Lapangan Sepakbola Desa harus didukung dengan area penonton di luar batas zona bebas.
- b. Luas area penonton disesuaikan dengan lahan yang tersedia di luar zona bebas.

3.4.2. Parkir

- a. Tersedia lahan terbuka yang dapat digunakan sebagai fasilitas parkir pengunjung di sekitar Lapangan Sepak Bola Desa.
- b. Harus terdapat akses untuk kendaraan bermotor, kendaraan ambulans, petugas keamanan dan keselamatan, serta pemeliharaan.

BAB IV
PENUTUP

Standar prasarana dan sarana Lapangan Sepak Bola Desa ini disusun untuk mendukung pelaksanaan Undang-Undang Nomor 3 Tahun 2005 tentang Sistem Keolahragaan Nasional, Peraturan Pemerintah Nomor 16 Tahun 2007 tentang Penyelenggaraan Keolahragaan, Instruksi Presiden Nomor 3 Tahun 2019 tentang Percepatan Pembangunan Persepakbolaan Nasional.

Standar prasarana dan sarana Lapangan Sepak Bola Desa ini menjadi acuan dalam perencanaan dan pembangunan Lapangan Sepak Bola Desa yang memenuhi Standar lapangan sepak bola. Selain itu, Lapangan Sepak Bola Desa ini dapat digunakan untuk kegiatan keolahragaan di tengah masyarakat.

Pemerintah dapat menyempurnakan Standar prasarana dan sarana Lapangan Sepak Bola Desa secara berkala, terencana, terarah, dan berkelanjutan sesuai dengan tuntutan perubahan serta perkembangan cabang olahraga sepak bola.

MENTERI PEMUDA DAN OLAAHRAGA
REPUBLIK INDONESIA,

ttd

ZAINUDIN AMALI